

PLACE S1



PL

Oprawa oświetleniowa PLACE S1 to wysokiej jakości naświetlacz LED przeznaczony przede wszystkim do zastosowania zewnętrznego. Charakteryzuje się bardzo dobrymi parametrami świetlnymi oraz solidną konstrukcją. Kąt rzucanego światła pozwala na oświetlenie terenu o dużej powierzchni dzięki czemu idealnie nadaje się do oświetlenia zarówno teren przed budynkiem, jak również przestrzeń garażową.

EN

The PLACE S1 luminaire is a high-quality LED floodlight designed primarily for outdoor use. It is characterized by very good lighting parameters and a solid structure. The wide angle of the projected light allows the lighting of a large area, thanks to which it perfectly illuminates both the area in front of the building and the garage space.

DE

Die PLACE S1-Leuchte ist ein hochwertiger LED-Scheinwerfer, der hauptsächlich für den Außenbereich entwickelt wurde. Es zeichnet sich durch sehr gute Beleuchtungsparameter und eine solide Struktur aus. Der Weitwinkel des projizierten Lichts ermöglicht die Beleuchtung eines großen Bereichs, wodurch sowohl der Bereich vor dem Gebäude als auch der Garagenplatz perfekt beleuchtet werden.

OPCJE DO WYBORU / OPTIONS / OPTIONSWAHL MÖGLICH:



sD



4000 K
inna/different/andere**



DALI**



antracyt/anthracite grey/anthrazit RAL7016
inny/different/andere**

sD - klosz super dyfuzyjny / super diffusion cover / Super Diffuse Abdeckung

**Opcje dostępne na zamówienie po konsultacji z działem handlowym. / Options available on request, following consultation with the sales department. / Andere Optionen auf Bestellung nach der Beratung mit der Handelsabteilung erhältlich.

PL

PARAMETRY TECHNICZNE

Sposób montażu: natynkowy, boczny
Klosz: PMMA OPAL 3mm
Obudowa: blacha stalowa malowana proszkowo lakierem poliesterowym
LED: 3 elipsa MacAdama (SDCM 3)
Napięcie zasilania: 220-240 V / 50 Hz
Współczynnik mocy (PF): 0,99
Poziom zakłóceń harmoniczných THD < 5%
Klasa ochronności: I
Wskaźnik oddawania barw CRI(Ra): 85
Stopień ochrony: IK08
Stopień szczelności: IP65
Temperatura otoczenia: od -25°C do +45°C
Wilgotność otoczenia: 20-80%
Trwałość (L70B10): 100 000 h
(L80B10): 50 000 h

ZASTOSOWANIE: ogrody, osiedla, parkingi, piesze ciągi komunikacyjne, przestrzenie logistyczne, przestrzenie reklamowe

EN

TECHNICAL PARAMETERS

Mounting: surface mounting, side mounting
Diffuser: PMMA OPAL 3mm
Body: steel sheet, powder coated with polyester varnish
LED: MacAdam 3 ellipse (SDCM 3)
Power Supply: 220-240 V / 50 Hz
Power factor (PF): 0,99
Harmonic distortion THD < 5%
Protection class: I
Color rendering index Ra: 85
Protection marking: IK08
Protection marking: IP65
Ambient temperature: from -25°C to +45°C
Ambient humidity: 20-80%
Lifetime (L70B10): 100 000 h
(L80B10): 50 000 h

APPLICATION: gardens, housing estates, parking lots, pedestrian routes, logistic spaces, advertising area

DE

TECHNISCHE DATEN

Montageart: zur Aufputz-Montage, Seitenmontage
Diffusor: PMMA OPAL 3mm
Gehäuse: Stahlblech, pulverbeschichtet mit Polyesterlack
LED: MacAdam 3-Ellipse (SDCM 3)
Speisespannung: 220-240 V / 50 Hz
Leistungsfaktor (PF): 0,99
Harmonische Verzerrung THD < 5%
Schutzklasse: I
Farbwiedergabe Faktor Ra: 85
Schutzklasse: IK08
Schutzklasse: IP65
Umgebungstemperatur: von -25°C bis +45°C
Umgebungsluftfeuchtigkeit: 20-80%
Lebensdauer (L70B10): 100 000 h
(L80B10): 50 000 h

EINSATZBEREICH: Gärten, Wohnsiedlungen, Parkplätze, Fußgängerwege, Logistikräume, Platz für Werbung

Deklarowana trwałość dotyczy opraw pracujących w temperaturze otoczenia +25°C przy zapewnionych optymalnych warunkach wentylacji. / The declared lifetime applies to fixtures operating at an ambient temperature of +25°C with ensured optimal ventilation conditions. / Die erklärte Lebensdauer bezieht sich auf Leuchten, die bei einer Raumtemperatur von +25°C und optimalen Lüftungsbedingungen arbeiten.

* Spełnienie warunku UGR<19 w sensie normy PN-EN 12464-1:2012 jest wymagane dla konkretnego projektu oświetleniowego i zależy od aktualnych warunków oświetleniowych / Compliance with UGR <19 in the sense of PN-EN 12464-1: 2012 is required for a specific lighting project and depends on current lighting conditions / Die Einhaltung von UGR <19 im Sinne von PN-EN 12464-1: 2012 ist für ein bestimmtes Beleuchtungsprojekt erforderlich und hängt von den aktuellen Lichtverhältnissen ab

PRODUKTY / PRODUCTS / PRODUKTE:



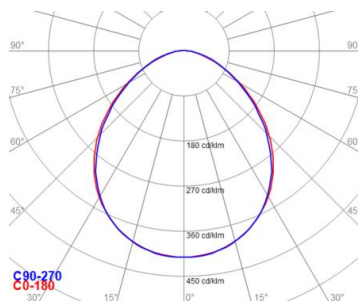
| EAN | CODE | [W] | [K] | [°] | [lm] | [lm/W] |
|-----|------|-----|-----|-----|------|--------|
|-----|------|-----|-----|-----|------|--------|

Typ: PLACE S1, 4000K / Type: PLACE S1, 4000K / Art: PLACE S1, 4000K

| | | | | | | | |
|---------------|----------------------|----|------|----|-----|------|-----|
| 5902194018951 | 1424150840-sD09-0000 | 25 | 4000 | sD | 100 | 3500 | 140 |
| 5902194018944 | 1424030840-sD09-0000 | 50 | 4000 | sD | 100 | 7000 | 140 |

Całkowity strumień świetlny oprawy zmierzony za kloszem przy temp. otoczenia +25°C. Tolerancja strumienia świetlnego +/- 10%. Pomiary fotometryczne zostały wykonane zgodnie z wymaganiami normy PN-EN13032. / The total luminous flux of the luminaire measured diffuser +25°C. Luminous flux tolerance +/- 10%. Photometric measurement were examined in accordance with the PN-EN13032 system. / Gesamtlichtstrom der Leuchte, gemessen hinter der Abdeckung +25°C. Lichtstrom-Toleranz +/- 10%. Photometrische Messungen wurden nach PN-EN13032 Norm geprüft.

FOTOMETRIA / PHOTOMETRY / PHOTOMETRIE:

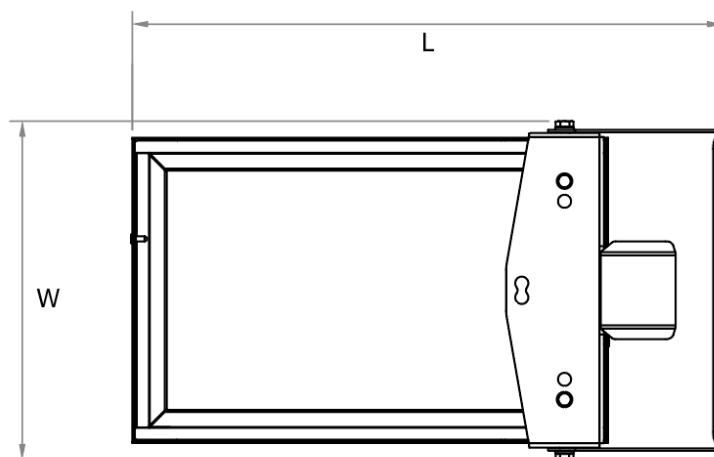
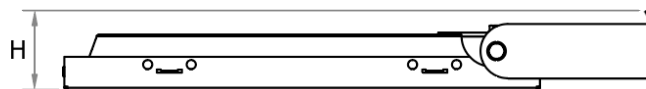


PLACE S1_4000K

WYMIARY / DIMENSIONS / MASSE:



| NAME | L [mm] | W [mm] | H [mm] | [kg] |
|----------|--------|--------|--------|------|
| PLACE S1 | 379 | 217 | 51 | 1,4 |



W związku z ciągłym rozwojem produktów zastrzegamy sobie prawo do wprowadzania zmian konstrukcyjnych w oprawach oraz aktualizowania parametrów.
 Due to continuous product development, we reserve the right to introduce structural changes in the fixtures and to update their parameters.
 Aufgrund der ständigen Produktentwicklung behalten wir uns das Recht vor, technische Änderungen und Aktualisierung von Parametern an Leuchten vorzunehmen.

Data aktualizacji / Revision Date / Datum der letzten Aktualisierung: 07.09.2020

LEGENDA / LEGEND / LEGENDE:



Deklaracja zgodności
Declaration of conformity
EG-Konformitätserklärung



Źródło światła LED
LED source
LED Quelle



Wymiary montażowe
Mounting dimensions
Montagemaße



Kod produktu
Code
Artikelnummer



Kąt rozsyłu światłości
Light distribution angle
Winkel der Lichtverteilung



Strumień świetlny
Luminous flux
Lichtstrom



Kolor oprawy
Luminaire color
Leuchte Farbe



Klasa ochronności I
Protection class I
Schutzklasse I



Klasa efektywności energetycznej
Energy efficiency class
Energieeffizienzklasse



Stopień szczelności IP
IP protection marking
Schutzklasse IP



Rodzaj klosza
Cover
Abdeckung



Wymiary
Dimensions
Masse



Skuteczność świetlna
Luminous efficiency
Lichtausbeute der Leuchte



Waga
Weight
Gewicht



Napięcie zasilania
Power supply
Speisespannung



Dyrektywa RoHS
The RoHS Directive
RoHS Richtlinie



Atest higieniczny PZH
Hygiene certificate of the
NIH
Attest von Polnischer Hygieneanstalt



Moc oprawy
Luminaire power
Leistung der Leuchte



Temperatura barwowa
Color temperature
Farbtemperatur



Nazwa produktu
Product name
Produktname



Wskaźnik ośnienia przykrego
Glare indicator
Blendungsanzeige