

INSTRUKCJA MONTAŻU ŁĄCZNIKÓW I-LINE 2.0



WAŻNE

Montażu oprawy powinna dokonywać osoba posiadająca odpowiednie uprawnienia.

WSKAZÓWKI BEZPIECZEŃSTWA

Przed przystąpieniem do jakiegokolwiek pracy przy oprawie należy najpierw wyłączyć napięcie zasilające!

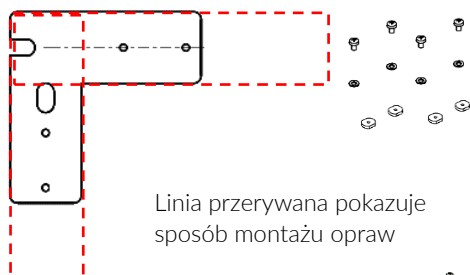
PRZEZNACZENIE:

Łączniki I-LINE służą do łączenia solowych opraw modelu I-LINE 2.0 w proste formy geometryczne jak kwadrat, prostokąt, trójkąt oraz gwiazda.

SPOSÓB MONTAŻU:

Łączniki spinające do łączenia solowych opraw I-LINE i tworzenia konstrukcji typu kwadrat lub prostokąt. Zestaw zawiera blaszkę, komplet śrubek, komplet nakrętek.

SCHEMAT POŁĄCZENIA SOLOWYCH OPRAW I-LINE ŁĄCZNIKIEM KĄTOWYM



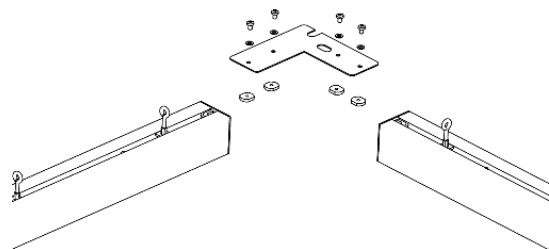
Linia przerywana pokazuje sposób montażu opraw

I-LINE-BIND90

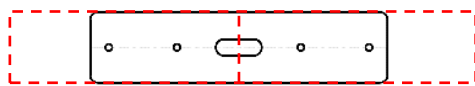
777B330000-0096-IL00 - srebrny

777B330000-0001-IL00 - biały

777B330000-0012-IL00 - czarny



SCHEMAT POŁĄCZENIA SOLOWYCH OPRAW I-LINE 2.0 ŁĄCZNIKIEM PROSTYM



Linia przerywana pokazuje sposób montażu opraw

I-LINE-BIND180

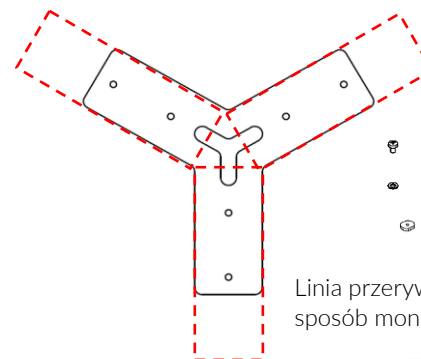
777B320000-0096-IL00 - srebrny

777B320000-0001-IL00 - biały

777B320000-0012-IL00 - czarny



SCHEMAT POŁĄCZENIA SOLOWYCH OPRAW I-LINE 2.0 ŁĄCZNIKIEM GWIAZDA



Linia przerywana pokazuje sposób montażu opraw

I-LINE-BIND3X120

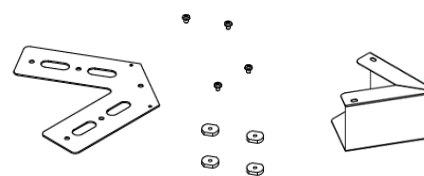
777B340000-0096-IL00 - srebrny

777B340000-0001-IL00 - biały

777B340000-0012-IL00 - czarny



SCHEMAT POŁĄCZENIA SOLOWYCH OPRAW I-LINE 2.0 W TRÓJKĄT



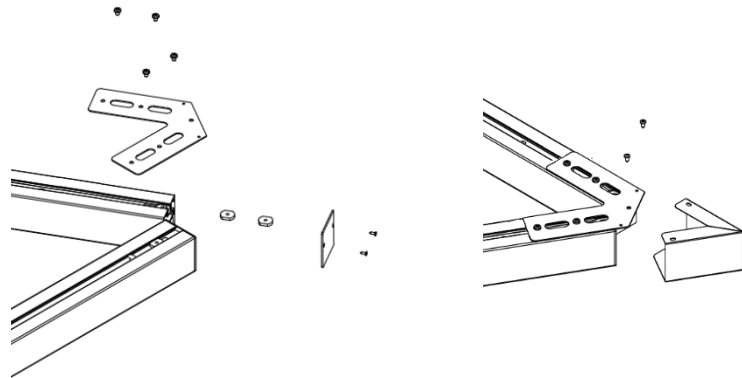
I-LINE-BIND60

777B350000-0096-IL00 - srebrny

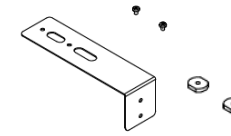
777B350000-0001-IL00 - biały

777B350000-0012-IL00 - czarny

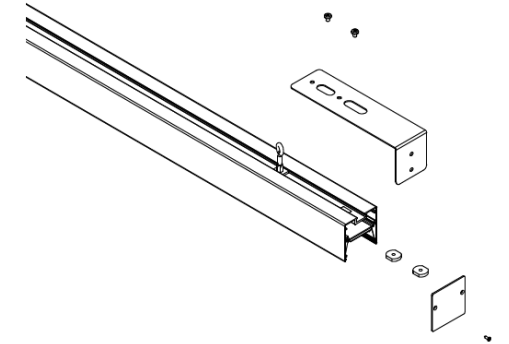
SCHEMAT POŁĄCZENIA SOLOWEJ OPRAWY I-LINE 2.0 DO ŚCIANY



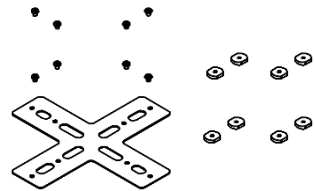
i Do zbudowania trójkąta wymagane 3 szt. łącznika kąтового I-LINE-BIND 60.



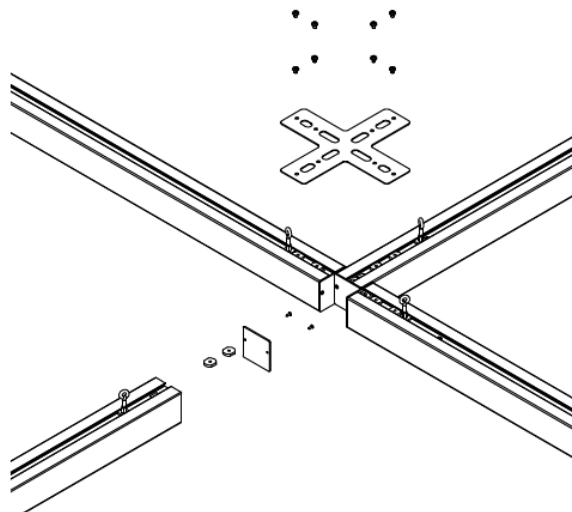
I-LINE-BIND-WALL
 777B390000-0096-IL00 - srebrny
 777B390000-0001-IL00 - biały
 777B390000-0012-IL00 - czarny



SCHEMAT POŁĄCZENIA SOLOWYCH OPRAW I-LINE 2.0 W KRZYŻ



I-LINE-BIND4x90
 777B380000-0096-IL00 - srebrny
 777B380000-0001-IL00 - biały
 777B380000-0012-IL00 - czarny



W związku z ciągłym rozwojem produktów zastrzegamy sobie prawo do wprowadzania zmian konstrukcyjnych w oprawach oraz aktualizowania parametrów.

Data aktualizacji: 21.04.2021