

INSTRUKCJA MONTAŻU ORAZ EKSPLOATACJI



WAŻNE

Montażu oprawy powinna dokonywać osoba posiadająca odpowiednie uprawnienia.

WSKAZÓWKI BEZPIECZEŃSTWA

Przed przystąpieniem do jakiegokolwiek pracy przy oprawie należy najpierw wyłączyć napięcie zasilające!

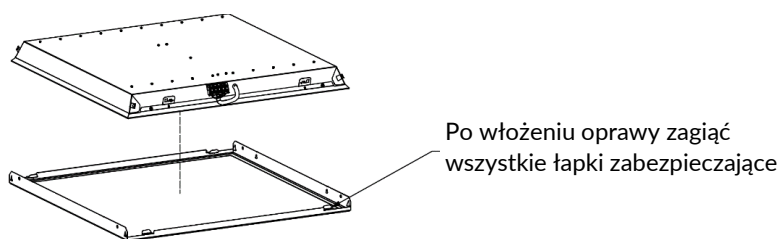
PRZEZNACZENIE:

Zestaw Armstrong® Q-CLIP F o wymiarach 60x60 oraz 120x60 przeznaczony jest do montażu opraw kasetonowych produkcji MILOO-ELECTRONICS do sufitów systemowych typu Armstrong® opartym na profilu DP12.

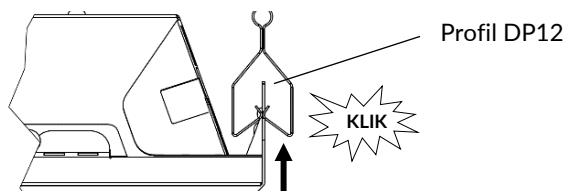
PROCEDURA MONTAŻU OPRAWY KLIPSAMI ZABEZPIECZAJCYMI:

1. Wyłączyć napięcie zasilające.
2. Oprawę oświetleniową kasetonową umieścić w ramce zestawu montażowego i unieruchomić poprzez zagięcie łapek zabezpieczających (Rys. 1).
3. Zdemontować sąsiadujące panele sufitowe.
4. Zamocować zwiesia linkowe w suficie (brak w zestawie).
5. Podłączyć przewód zasilający do złącza oprawy zgodnie ze schematem
6. Zamontować oprawę wraz z ramką w suficie poprzez zakliknięcie w szynie DP12 (Rys.2), opcjonalni zainstalować w miejscach specjalnych przetłoczeń klipsy zabezpieczające (Rys.3).
7. Zamocować zawiesie linkowe (Rys.4), wyregulować długość linki.
8. Zamontować sąsiadujące panele sufitowe
9. Włączyć napięcie zasilające.

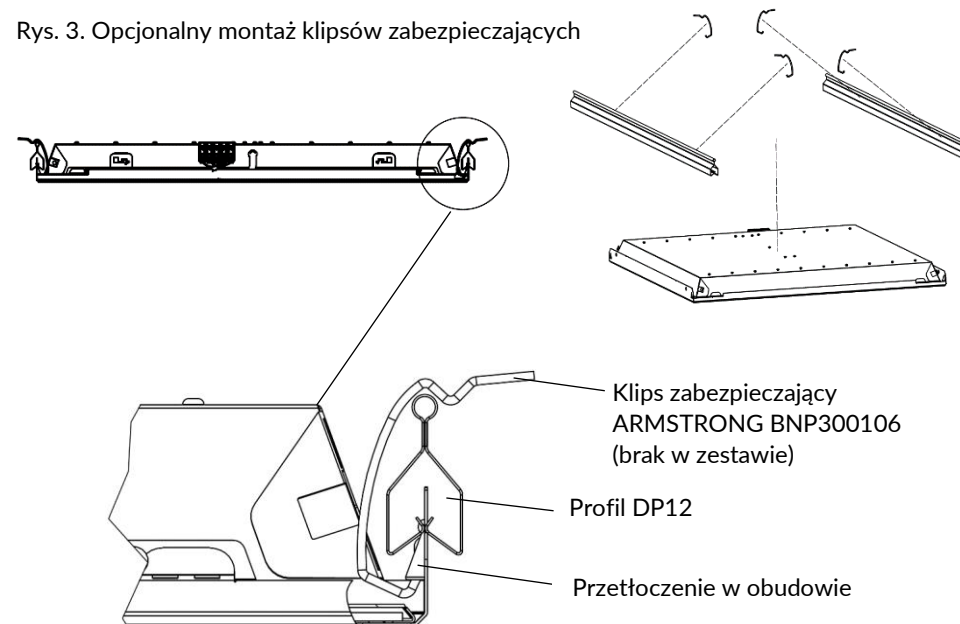
Rys. 1. Montaż oprawy kasetonowej w ramce do montażu w sufitach Armstrong® Q-CLIP F



Rys. 2. Montaż oprawy z ramką w profil DP12 sufitu ARMSTRONG Q-CLIP F

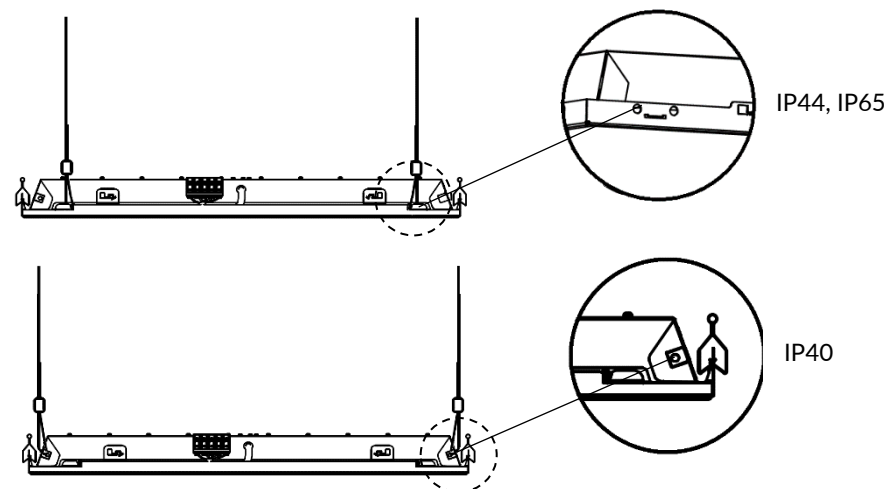


Rys. 3. Opcjonalny montaż klipsów zabezpieczających



Montując oprawy w suficie z szyną DP12 bezwzględnie konieczne jest podwieszenie opraw na minimum 2 linkach (brak w zestawie) do sufitu stałego lub trwałej konstrukcji.

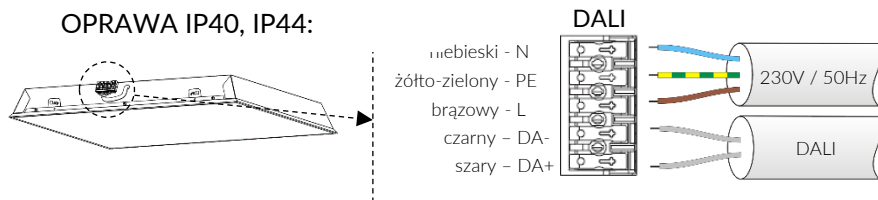
Rys. 4. Montaż zawiesi linkowych



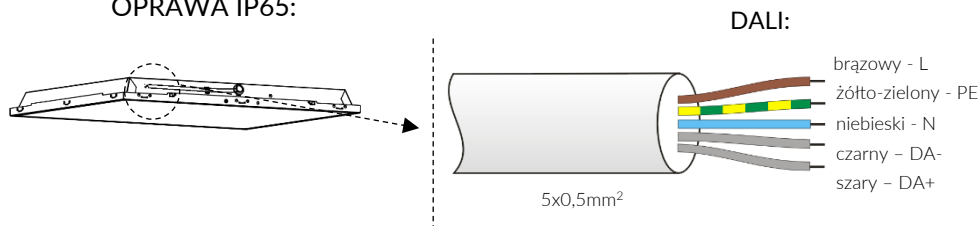
SCHEMATY PRZYŁĄCZENIOWE:

Podczas montażu należy zwracać uwagę na fabryczne oznaczenia na oprawie oraz na kolory przewodów.

OPRAWA IP40, IP44:



OPRAWA IP65:



KONSERWACJA:

Zestaw montażowy jest zintegrowany z oprawą i obowiązkowy przy montażu oprawy kasetonowej produkcji MILOO-ELECTRONICS w sufitach z zastosowaną szyną montażową DP12, aby zapewnić estetykę oprawy należy okresowo przeprowadzać konserwację klosza zabezpieczającego. W tym celu należy stosować ogólnodostępne środki czyszczące. Nie stosować do mycia strumienia wody pod ciśnieniem. Nie stosować środków żrących i rozpuszczalników. Do przetarcia oprawy do sucha stosować miękką szmatkę.

GWARANCJA PRODUKTU:

1. Poniższy produkt firmy MILOO-ELECTRONICS Sp. z o. o. został zaprojektowany i wyprodukowany w zgodzie z obowiązującymi normami. Za prawidłowe działanie i bezpieczeństwo użytkownika odpowiadają przeprowadzane w procesie produkcji kontrole jakości. Firma MILOO-ELECTRONICS Sp. z o. o. udziela gwarancji na prawidłową jakość i działanie oprawy oświetleniowej.
2. Gwarancja nie obejmuje odpowiedzialności za szkody wtórne powstałe na przedmiotach trzecich.
3. Świadczenie gwarancyjne polega na naprawie lub wymianie wadliwych części wg. wyboru producenta.
4. Gwarancja nie obejmuje uszkodzenia części podlegających zużyciu eksploatacyjnemu, uszkodzeń i usterek spowodowanych przez nieprawidłową obsługę lub konserwację.
5. W określonym okresie gwarancyjnym producent usunie braki spowodowane wadami materiałowymi lub wykonawczymi.
6. Gwarancja udzielana jest tylko w przypadku, jeżeli oprawa (nie rozłożona na części), wraz z krótkim opisem usterki, paragonem, rachunkiem zakupu (opatrzonym datą zakupu i pieczętką sklepu) lub kopią faktury zakupowej zostanie odesłana lub dostarczona do siedziby MILOO-ELECTRONICS Sp. z o. o.

Ogólne warunki gwarancji znajdują się na stronie internetowej:

<https://www.emiloo.pl/pliki>



SERWIS NAPRAWCZY:

W razie stwierdzenia usterek będących przedmiotem gwarancji prosimy o przesłanie lub dostarczenie produktu na nasz adres firmowy. Po upływie okresu gwarancji lub w razie usterek nie objętych gwarancją, naprawy pogwarancyjne wykonuje nasz serwis firmowy. Prosimy o przesłanie lub dostarczenie lampy na adres producenta w celu oględzin i indywidualnej wyceny.

Źródło światła zastosowane w tej oprawie oświetleniowej powinno być wymieniane wyłącznie przez producenta lub jego przedstawiciela serwisowego, lub podobnie wykwalifikowaną osobę.

W związku z ciągłym rozwojem produktów zastrzegamy sobie prawo do wprowadzania zmian konstrukcyjnych w oprawach oraz aktualizowania parametrów.

Data aktualizacji: 21.12.2021