

INSTRUKCJA MONTAŻU ORAZ EKSPLOATACJI



WAŻNE

Montażu oprawy powinna dokonywać osoba posiadająca odpowiednie uprawnienia.

WSKAZÓWKI BEZPIECZEŃSTWA

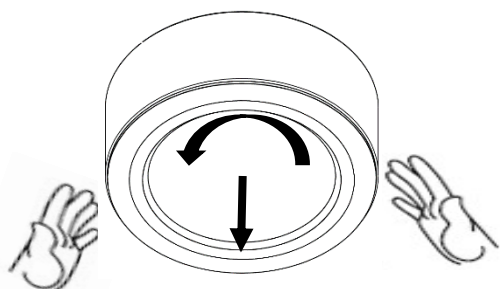
Przed przystąpieniem do jakiegokolwiek pracy przy oprawie należy najpierw wyłączyć napięcie zasilające!

PRZEZNACZENIE:

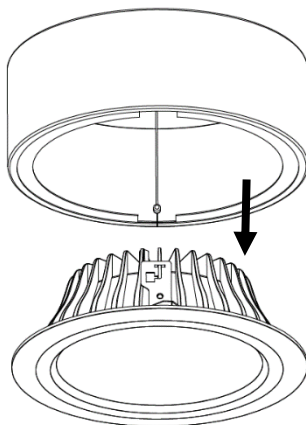
Oprawa typu ROLLER ECO do montażu natynkowego lub zwieszanego przeznaczona jest do oświetlenia miejsc pracy, obiektów handlowych, sal biurowych, konferencyjnych i korytarzy.

PROCEDURA MONTAŻU OPRAWY:

1



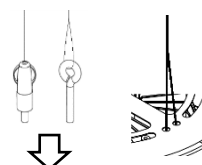
2



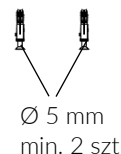
3

OPCJE MONTAŻU

ZWIESZANIE



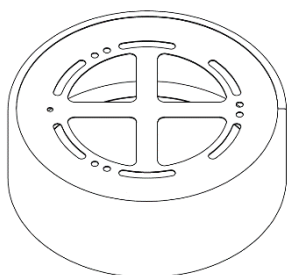
NATYNKOWY



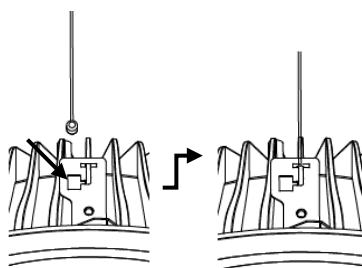
Ø 5 mm

W opakowaniu brak akcesoriów montażowych

4

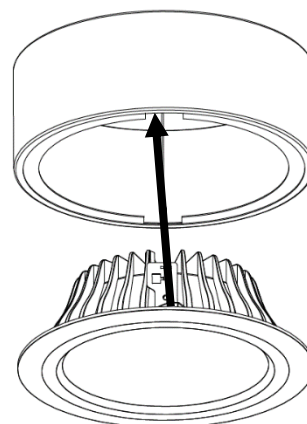


5

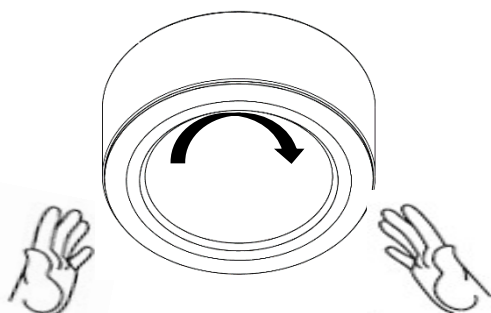


Montaż linki zabezpieczającej

6



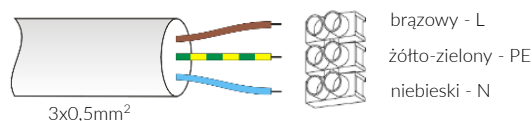
7



SCHEMATY PRZYŁĄCZENIOWE:

Podczas montażu należy zwracać uwagę na fabryczne oznaczenia na oprawie oraz na kolory przewodów.

OPRAWA IP40 lub IP44, PRZYŁĄCZ IP20:



Instrukcja PushDIM



KONSERWACJA:

Aby zapewnić optymalny strumień świetlny emitowany z oprawy należy okresowo przeprowadzać konserwację klosza zabezpieczającego. W tym celu należy stosować ogólnodostępne środki czyszczące. Nie stosować do mycia strumienia wody pod ciśnieniem. Nie stosować środków żrących i rozpuszczalników. Do przetarcia oprawy do sucha stosować miękką szmatkę.

GWARANCJA PRODUKTU:

1. Poniższy produkt firmy MILOO-ELECTRONICS Sp. z o. o. został zaprojektowany i wyprodukowany w zgodzie z obowiązującymi normami. Za prawidłowe działanie i bezpieczeństwo użytkownika odpowiadają przeprowadzane w procesie produkcji kontrole jakości. Firma MILOO-ELECTRONICS Sp. z o. o. udziela gwarancji na prawidłową jakość i działanie oprawy oświetleniowej.
2. Gwarancja nie obejmuje odpowiedzialności za szkody wtórne powstałe na przedmiotach trzecich.
3. Świadczenie gwarancyjne polega na naprawie lub wymianie wadliwych części wg. wyboru producenta.
4. Gwarancja nie obejmuje uszkodzenia części podlegających zużyciu eksploatacyjnemu, uszkodzeń i usterek spowodowanych przez nieprawidłową obsługę lub konserwację.
5. W określonym okresie gwarancyjnym producent usunie braki spowodowane wadami materiałowymi lub wykonawczymi.
6. Gwarancja udzielana jest tylko w przypadku, jeżeli oprawa (nie rozłożona na części), wraz z krótkim opisem usterki, paragonem, rachunkiem zakupu (opatrzonym datą zakupu i pieczętką sklepu) lub kopią faktury zakupowej zostanie odesłana lub dostarczona do siedziby MILOO-ELECTRONICS Sp. z o. o.

Ogólne warunki gwarancji znajdują się na stronie internetowej:

<https://www.emiloo.pl/pliki>



SERWIS NAPRAWCZY:

W razie stwierdzenia usterek będących przedmiotem gwarancji prosimy o przesłanie lub dostarczenie produktu na nasz adres firmowy. Po upływie okresu gwarancji lub w razie usterek nie objętych gwarancją, naprawy pogwarancyjne wykonuje nasz serwis firmowy. Prosimy o przesłanie lub dostarczenie lampy na adres producenta w celu oględzin i indywidualnej wyceny. Źródło światła nie jest przewidziane do wymiany przez użytkownika. W przypadku uszkodzenia źródła światła należy skontaktować się z producentem. W związku z ciągłym rozwojem produktów zastrzegamy sobie prawo do wprowadzania zmian konstrukcyjnych w oprawach oraz aktualizowania parametrów.

Data aktualizacji: 23.12.2021