

INSTRUKCJA MONTAŻU ORAZ EKSPLOATACJI



WAŻNE
Montażu oprawy powinna dokonywać osoba posiadająca odpowiednie uprawnienia.

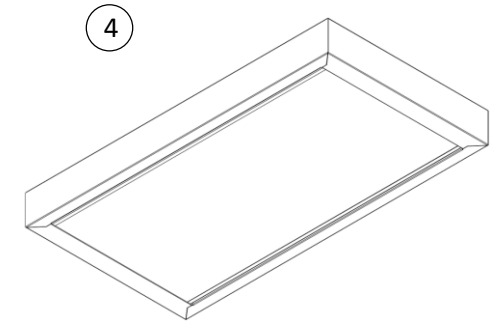
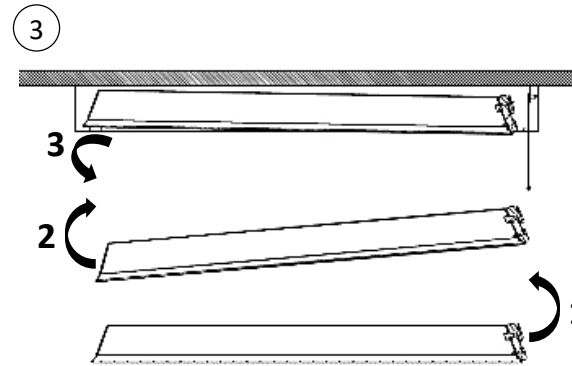
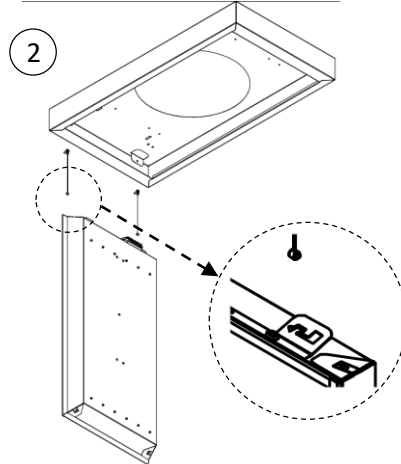
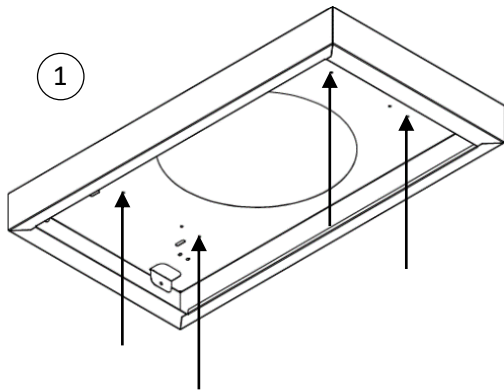
WSKAZÓWKI BEZPIECZEŃSTWA
Przed przystąpieniem do jakiegokolwiek pracy przy oprawie należy najpierw wyłączyć napięcie zasilające!

PRZEZNACZENIE:

Zestaw NT SLIM UNI o wymiarach 60x30, 60x60, 120x30 oraz 120x60 przeznaczony jest do montażu opraw natynkowych produkcji MILOO-ELECTRONICS.

PROCEDURA MONTAŻU OPRAWY z zestawem NT SLIM UNI:

1. Wyłączyć napięcie zasilające.
2. Zdemontować istniejącą oprawę (w przypadku wymiany).
3. Oznaczyć na suficie otwory montażowe zgodnie z szablonem.
4. W zależności od typu sufitu przygotować otwory wraz z kołkami rozporowymi (brak na wyposażeniu) (rys 1).
5. Przez otwór na środku maskownicy przeprowadzić kabel zasilający.
6. Przykręcić maskownicę wkrętami do wcześniej przygotowanych otworów.
7. Podłączyć przewody zasilające oprawy do kostki zasilającej zgodnie ze schematem w instrukcji montażu oprawy oświetleniowej.
8. Do otworów założyć linki zabezpieczające (rys 2).
9. Włożyć oprawę do zestawu wykonując sekwencję 3 kroków (rys 3).
10. Włączyć napięcie zasilające.



KONSERWACJA:

Zestaw montażowy jest zintegrowany z oprawą i obowiązkowy przy montażu oprawy kasetonowej produkcji MILOO-ELECTRONICS w sufitach z zastosowaną szyną montażową DP12, aby zapewnić estetykę oprawy należy okresowo przeprowadzać konserwację klosza zabezpieczającego. W tym celu należy stosować ogólnodostępne środki czyszczące. Nie stosować do mycia strumienia wody pod ciśnieniem. Nie stosować środków żrących i rozpuszczalników. Do przetarcia oprawy do sucha stosować miękką szmatkę.

GWARANCJA PRODUKTU:

1. Poniższy produkt firmy MILOO-ELECTRONICS Sp. z o. o. został zaprojektowany i wyprodukowany w zgodzie z obowiązującymi normami. Za prawidłowe działanie i bezpieczeństwo użytkownika odpowiadają przeprowadzane w procesie produkcji kontrole jakości. Firma MILOO-ELECTRONICS Sp. z o. o. udziela gwarancji na prawidłową jakość i działanie oprawy oświetleniowej.
2. Gwarancja nie obejmuje odpowiedzialności za szkody wtórne powstałe na przedmiotach trzecich.
3. Świadczenie gwarancyjne polega na naprawie lub wymianie wadliwych części wg. wyboru producenta.
4. Gwarancja nie obejmuje uszkodzenia części podlegających zużyciu eksploatacyjnemu, uszkodzeń i usterek spowodowanych przez nieprawidłową obsługę lub konserwację.
5. W określonym okresie gwarancyjnym producent usunie braki spowodowane wadami materiałowymi lub wykonawczymi.
6. Gwarancja udzielana jest tylko w przypadku, jeżeli oprawa (nie rozłożona na części), wraz z krótkim opisem usterek, paragonem, rachunkiem zakupu (opatrzonym datą zakupu i pieczętką sklepu) lub kopią faktury zakupowej zostanie odesłana lub dostarczona do siedziby MILOO-ELECTRONICS Sp. z o. o.

Ogólne warunki gwarancji znajdują się na stronie internetowej:

<https://www.emiloo.pl/pliki>



SERWIS NAPRAWCZY:

W razie stwierdzenia usterek będących przedmiotem gwarancji prosimy o przesłanie lub dostarczenie produktu na nasz adres firmowy. Po upływie okresu gwarancji lub w razie usterek nie objętych gwarancją, naprawy pogwarancyjne wykonuje nasz serwis firmowy. Prosimy o przesłanie lub dostarczenie lampy na adres producenta w celu oględzin i indywidualnej wyceny.

Źródło światła zastosowane w tej oprawie oświetleniowej powinno być wymieniane wyłącznie przez producenta lub jego przedstawiciela serwisowego, lub podobnie wykwalifikowaną osobę.

W związku z ciągłym rozwojem produktów zastrzegamy sobie prawo do wprowadzania zmian konstrukcyjnych w oprawach oraz aktualizowania parametrów.

Data aktualizacji: 11.05.2022