

INSTRUKCJA MONTAŻU ORAZ EKSPLOATACJI



WAŻNE

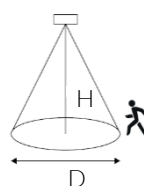
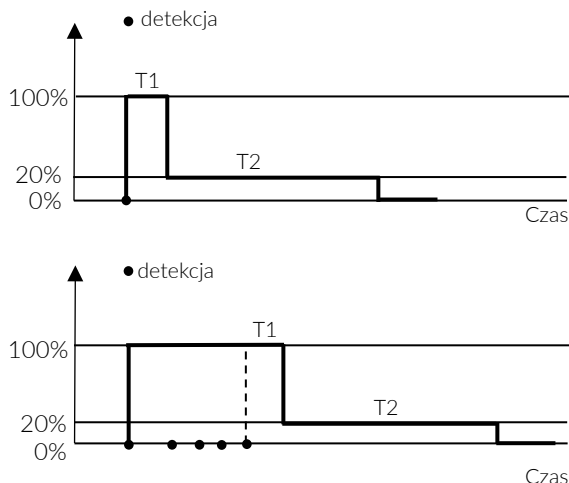
Montażu oprawy powinna dokonywać osoba posiadająca odpowiednie uprawnienia.

WSKAZÓWKI BEZPIECZEŃSTWA

Przed przystąpieniem do jakiegokolwiek pracy przy oprawie należy najpierw wyłączyć napięcie zasilające!

PRZEZNACZENIE:

Oprawy typu LIGHT STEP 2.0 PIR+LUX z czujnikiem ruchu oraz światła przeznaczone są do automatycznego oświetlenia pomieszczeń. Wyposażone są w pasywny czujnik podczerwieni (tzw. PIR) reagujący na ruch w strefie detekcji. Oprawa LIGHT STEP 2.0 PIR+LUX ma możliwość regulacji czasu świecenia oraz czułości czujnika światła przy pomocy znajdującego się na spodzie oprawy przełącznika DIP-SWITCH.



Wysokość zawieszenia oprawy H [m]	Średnica strefy detekcji D [m]
5,0	11,6
4,5	10,4
4,0	9,3
3,5	8,1
3,0	7,0
2,5	5,8
2,0	4,6

Pobór mocy w trakcie czuwania (0%) wynosi < 0,1 W.

W zależności od wysokości zawieszenia/zamocowania oprawy zasięg detekcji zmienia się zgodnie z tabelą. Nie zalecane jest montowanie oprawy wyżej niż 5 m.

Po wykryciu ruchu (detekcja) oprawa zaświeca się z maksymalną mocą (P1=100% jasności). Następnie w przypadku bezruchu trwającego czas T1 oprawa przechodzi w tryb podtrzymania z poziomem mocy P2=20% (lub gaśnie w przypadku nastawy T2=0s). Po upływie czasu T2 oprawa gaśnie (przechodzi w tryb czuwania 0%). Jeśli wykrycia ruchu występują jeden po drugim w krótkich odstępach czasu oprawa ciągle będzie świecić, dopiero po czasie bezruchu T1 przechodzi w tryb podtrzymania z poziomem mocy P2=20% i zgaśnie po czasie bezruchu T2. W przypadku detekcji ruchu w trybie podtrzymania (P2=20%) oprawa rozjaśnia się do P1=100% i cykl powtarza się.

REGULACJA:

Regulacja poziomu czułości czujnika światła oraz czasu świecenia oprawy po wykryciu ruchu przez czujnik światła odbywa się przez przełącznik DIP-SWITCH znajdujący się na spodzie oprawy. Przełączając odpowiednie przełączniki (pozycje: 1 - ON, 0 - OFF) ustawiamy osobno czułość czujnika światła (przełączniki 1, 2, 3) oraz czas świecenia dla mocy P1 oraz czas podtrzymywania dla mocy P2 (przełączniki 4, 5, 6). Poniżej znajduje się tabela (jednocześnie etykieta znajdująca się na oprawie) pokazująca dostępne opcje regulacji:

LUX		1	2	3	1 - ON 0 - OFF	TIME		P1 = 100% T1	P2 = 20% T2
DAY	1750lx	0	0	0	☐	0	0	15s	0s
		0	0	1		0	0	30s	0s
		0	1	0		0	1	1min	0s
		0	1	1		0	1	15s	30s
NIGHT	530lx	1	0	0	☐	1	0	30s	1min
		1	0	1		1	0	1min	2min
NIGHT	25lx	1	1	0	☐	1	1	3min	6min
		1	1	1		1	1	10min	20min

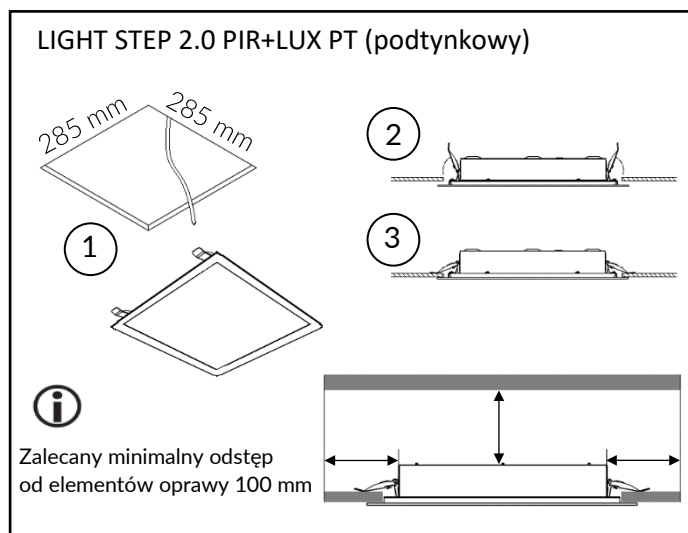
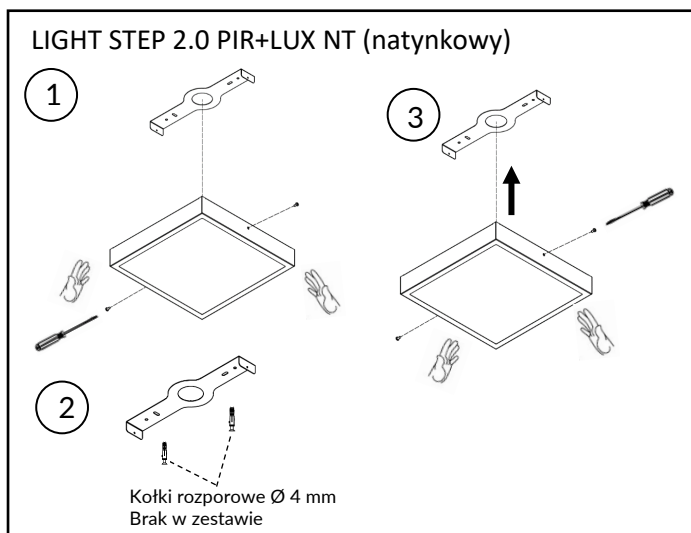
Przełączniki 1,2, 3 regulują czułość czujnika światła

Przełączniki 4, 5, 6 regulują czas świecenia dla P1 oraz P2

Czujnik światła posiada następujące wartości graniczne 11 lx, 25 lx, 530 lx, 1750 lx (+/- 20%). Gdy poziom natężenia oświetlenia spadnie poniżej tych wartości, oprawa zacznie reagować i włączać się po wykryciu ruchu. Gdy poziom natężenia oświetlenia w pomieszczeniu jest powyżej tych wartości oprawa nie reaguje na wykrycie ruchu i pozostaje w trybie czuwania z mocą pobieraną 0%.

- Czas świecenia dla mocy P1 = 100% można regulować w zakresie od 15s do 10min
- Czas podtrzymania dla mocy P2 = 20% można regulować w zakresie od 0s do 20min

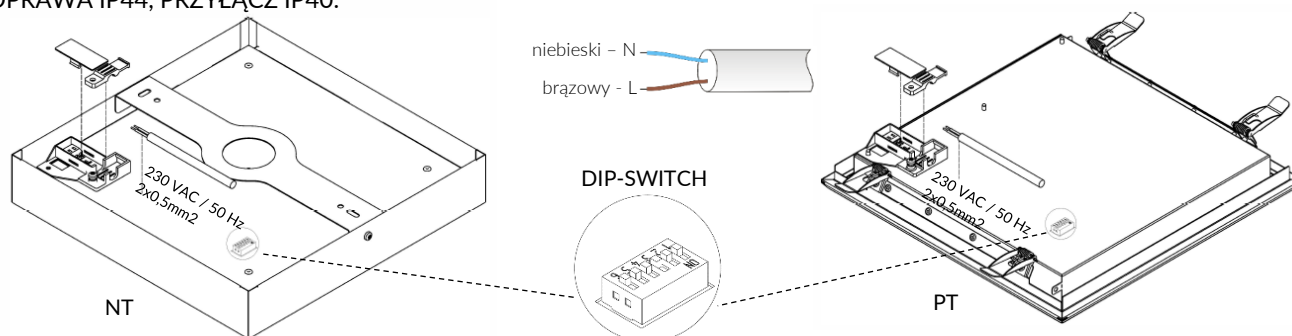
PROCEDURA MONTAŻU OPRAWY:



SCHEMATY PRZYŁĄCZENIOWE:

Podczas montażu należy zwracać uwagę na fabryczne oznaczenia na oprawie oraz na kolory przewodów.

OPRAWA IP44, PRZYŁĄCZ IP40:



Przewód zasilający oprawę wychodzący z puszki zasilającej musi posiadać izolację podwójną lub wzmocnioną, poza puszką nie może wystawać żaden fragment przewodu ze ściągniętą izolacją.



KONSERWACJA:

Aby zapewnić optymalny strumień świetlny emitowany z oprawy należy okresowo przeprowadzać konserwację klosza zabezpieczającego. W tym celu należy stosować ogólnodostępne środki czyszczące. Nie stosować do mycia strumienia wody pod ciśnieniem. Nie stosować środków żrących i rozpuszczalników. Do przetrwania oprawy do sucha stosować miękką szmatkę.

GWARANCJA PRODUKTU:

1. Poniższy produkt firmy MILOO-ELECTRONICS Sp. z o. o. został zaprojektowany i wyprodukowany w zgodzie z obowiązującymi normami. Za prawidłowe działanie i bezpieczeństwo użytkownika odpowiadają przeprowadzane w procesie produkcji kontrole jakości. Firma MILOO-ELECTRONICS Sp. z o. o. udziela gwarancji na prawidłową jakość i działanie oprawy oświetleniowej.
2. Gwarancja nie obejmuje odpowiedzialności za szkody wtórne powstałe na przedmiotach trzecich.
3. Świadczenie gwarancyjne polega na naprawie lub wymianie wadliwych części wg. wyboru producenta.
4. Gwarancja nie obejmuje uszkodzenia części podlegających zużyciu eksploatacyjnemu, uszkodzeń i usterek spowodowanych przez nieprawidłową obsługę lub konserwację.
5. W określonym okresie gwarancyjnym producent usunie braki spowodowane wadami materiałowymi lub wykonawczymi.
6. Gwarancja udzielana jest tylko w przypadku, jeżeli oprawa (nie rozłożona na części), wraz z krótkim opisem usterki, paragonem, rachunkiem zakupu (opatrzonym datą zakupu i pieczęcią sklepu) lub kopią faktury zakupowej zostanie odesłana lub dostarczona do siedziby MILOO-ELECTRONICS Sp. z o. o.

Ogólne warunki gwarancji znajdują się na stronie internetowej:

<https://www.emiloo.pl/pliki>

SERWIS NAPRAWCZY:

W razie stwierdzenia usterek będących przedmiotem gwarancji prosimy o przesłanie lub dostarczenie produktu na nasz adres firmowy. Po upływie okresu gwarancji lub w razie usterek nie objętych gwarancją, naprawy pogwarancyjne wykonuje nasz serwis firmowy. Prosimy o przesłanie lub dostarczenie lampy na adres producenta w celu oględzin i indywidualnej wyceny. Źródło światła nie jest przewidziane do wymiany przez użytkownika. W przypadku uszkodzenia źródła światła należy skontaktować się z producentem.

W związku z ciągłym rozwojem produktów zastrzegamy sobie prawo do wprowadzania zmian konstrukcyjnych w oprawach oraz aktualizowania parametrów.



Data aktualizacji: 17.07.2023