

KARTA KATALOGOWA – UCHWYTY GÓRNE



WAŻNE

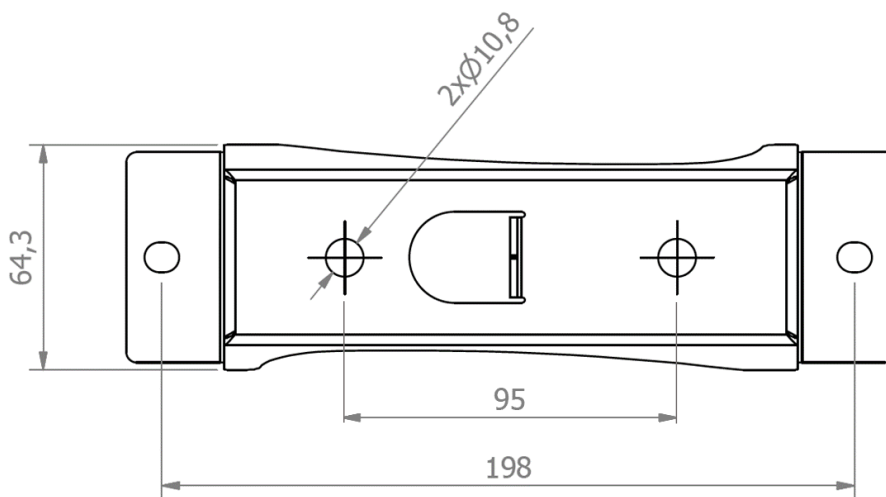
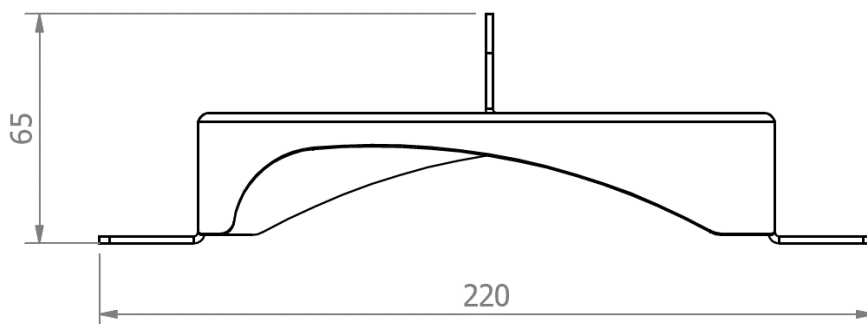
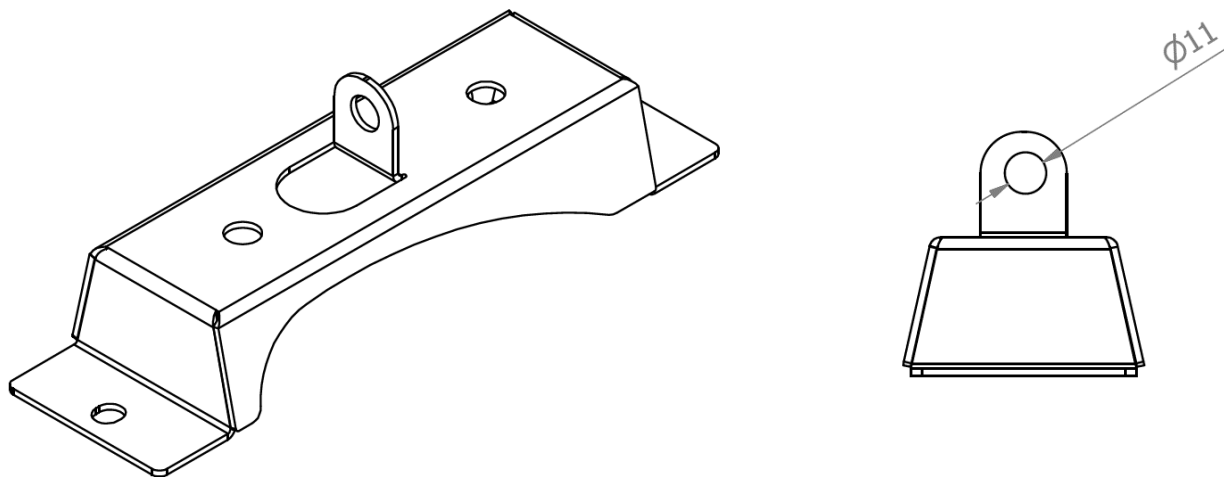
Montażu uchwytów powinna dokonywać osoba posiadająca odpowiednie uprawnienia.

WSKAZÓWKI BEZPIECZEŃSTWA

Przed przystąpieniem do jakiegokolwiek pracy przy uchwytach należy najpierw wyłączyć napięcie zasilające!

PRZEZNACZENIE

Uchwyt górny typ **UG0 SPACE/BASE/DRAGON / UG0 SPACE/BASE/DRAGON INOX 1.4404** służy do zwieszania opraw (standard w oprawach SPACE, BASE, DRAGON, PONTOS).



KARTA KATALOGOWA - UCHWYTY GÓRNE



WAŻNE

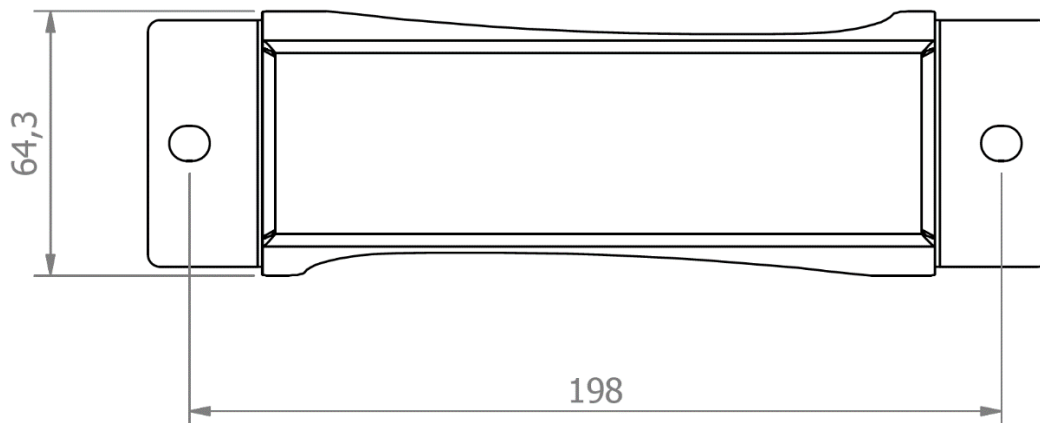
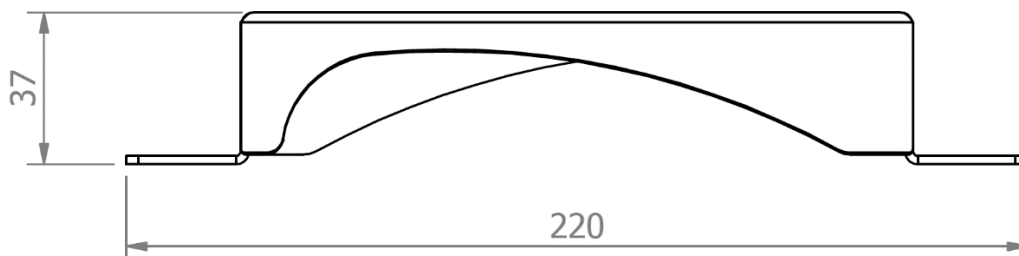
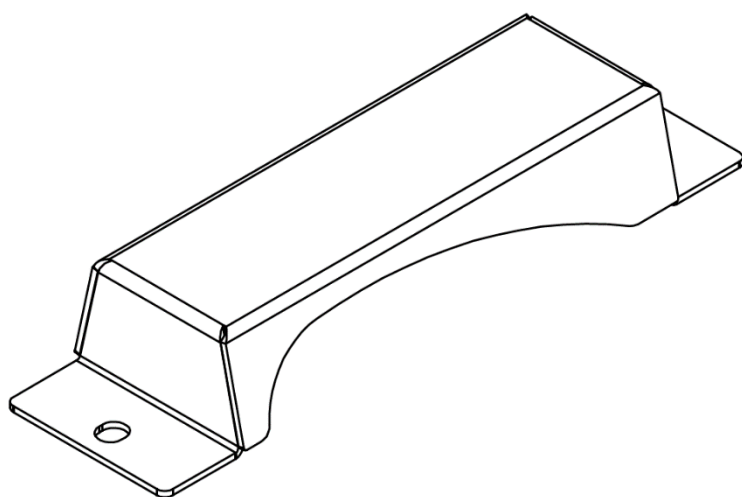
Montażu maskownicy powinna dokonywać osoba posiadająca odpowiednie uprawnienia.

WSKAZÓWKI BEZPIECZEŃSTWA

Przed przystąpieniem do jakiegokolwiek pracy przy maskownicy należy najpierw wyłączyć napięcie zasilające!

PRZEZNACZENIE

Uchwyt **UG1 SPACE/BASE/DRAGON / UG1 SPACE/BASE/DRAGON INOX 1.4404** służy do zwieszania opraw (sposób montażu jest dobierany przez wykwalifikowanego montażystę).



KARTA KATALOGOWA - UCHWYTY GÓRNE



WAŻNE

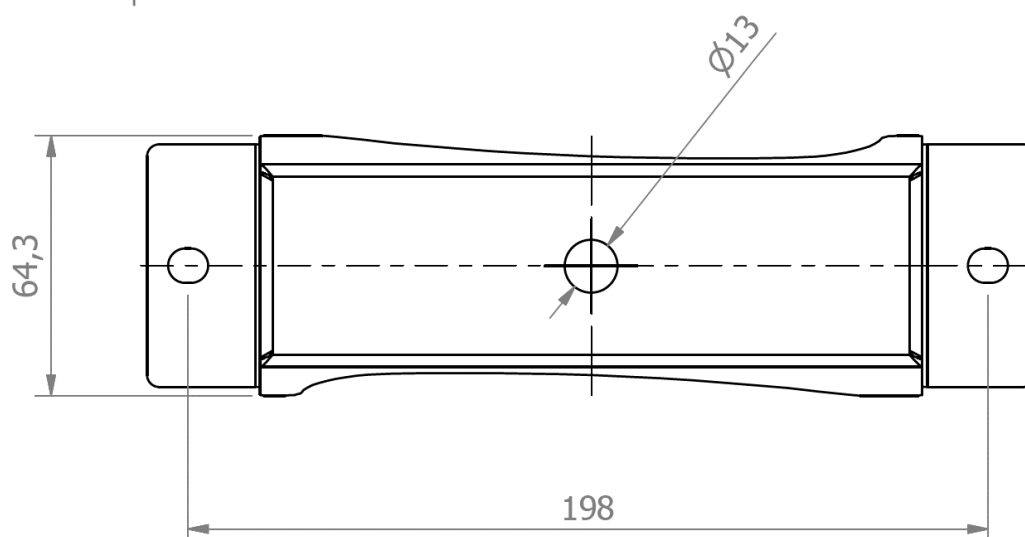
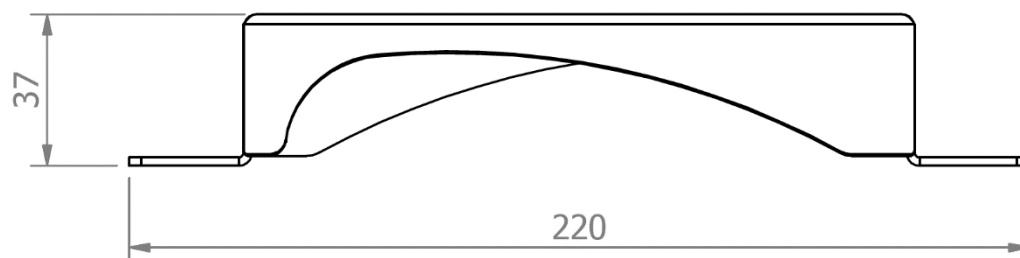
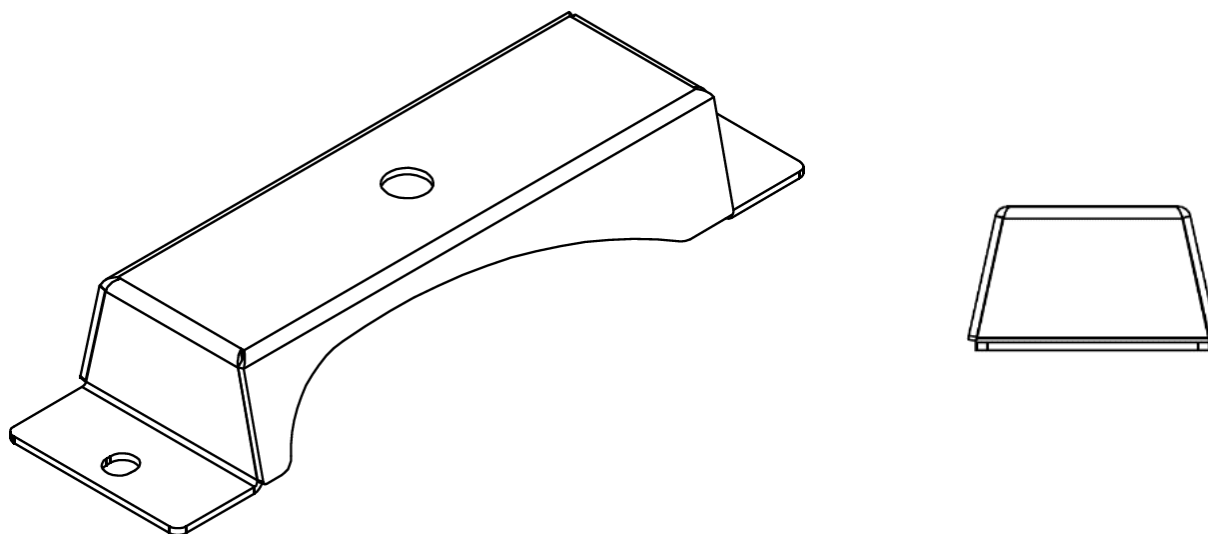
Montażu maskownicy powinna dokonywać osoba posiadająca odpowiednie uprawnienia.

WSKAZÓWKI BEZPIECZEŃSTWA

Przed przystąpieniem do jakiegokolwiek pracy przy maskownicy należy najpierw wyłączyć napięcie zasilające!

PRZEZNACZENIE

Uchwyt **UG2 SPACE/BASE/DRAGON / UG2 SPACE/BASE/DRAGON INOX 1.4404** służy do zwieszania opraw (montaż na pojedynczym pręcie gwintowanym M12)



KARTA KATALOGOWA - UCHWYTY GÓRNE



WAŻNE

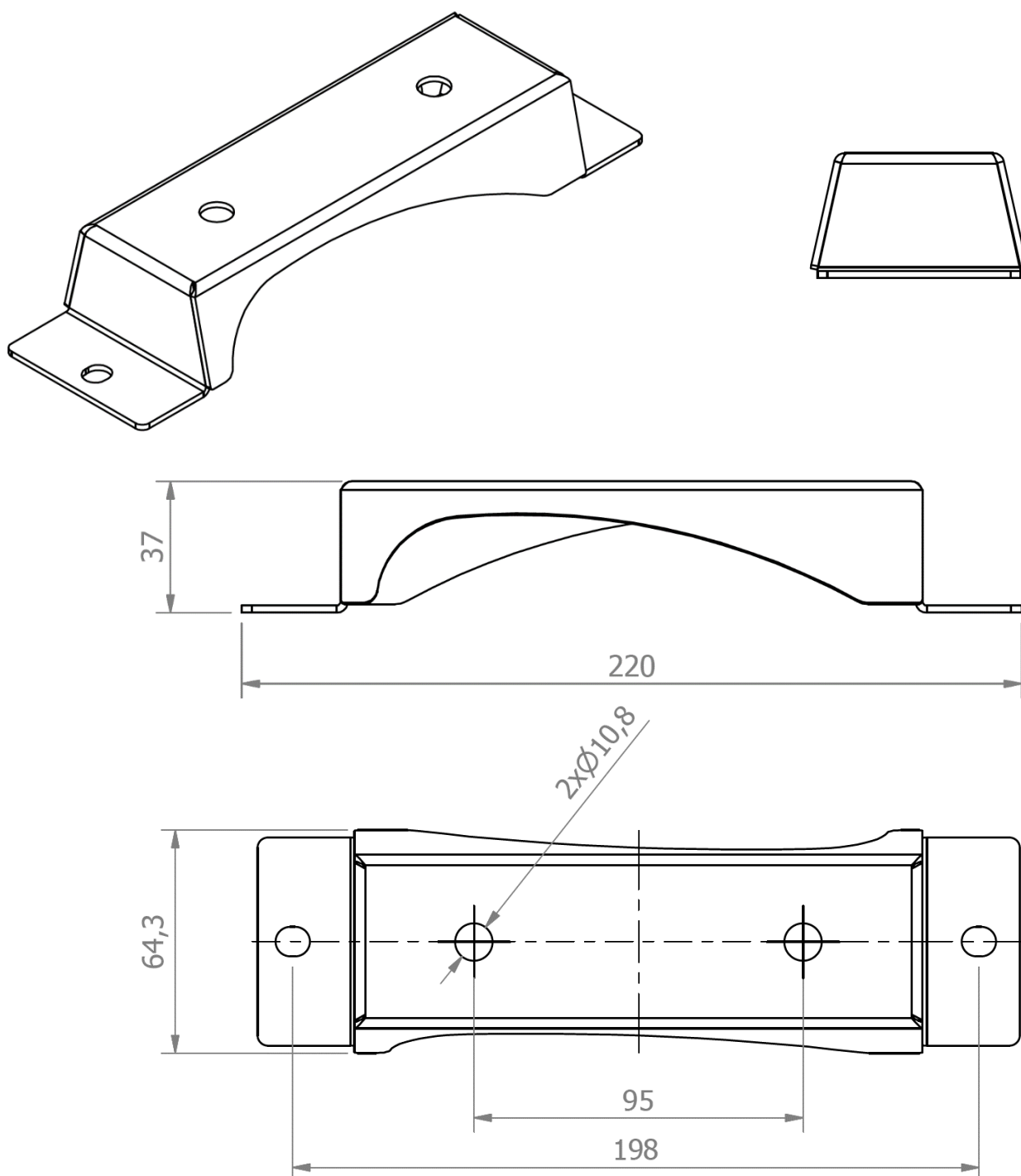
Montażu maskownicy powinna dokonywać osoba posiadająca odpowiednie uprawnienia.

WSKAZÓWKI BEZPIECZEŃSTWA

Przed przystąpieniem do jakiegokolwiek pracy przy maskownicy należy najpierw wyłączyć napięcie zasilające!

PRZEZNACZENIE

Uchwyt **UG3 SPACE/BASE/DRAGON / UG3 SPACE/BASE/DRAGON INOX 1.4404** służy do zwieszania opraw (montaż na dwóch prętach gwintowanych M10).



KARTA KATALOGOWA – UCHWYTY GÓRNE



WAŻNE

Montażu maskownicy powinna dokonywać osoba posiadająca odpowiednie uprawnienia.

WSKAZÓWKI BEZPIECZEŃSTWA

Przed przystąpieniem do jakiegokolwiek pracy przy maskownicy należy najpierw wyłączyć napięcie zasilające!

PRZEZNACZENIE

Uchwyt **UG4 SPACE/BASE/Dragon / UG4 SPACE/BASE/Dragon INOX 1.4404** służy do montażu oprawy SPACE 2.0, BASE, DRAGON 2.0, PONTOS.

