

KARTA KATALOGOWA - MASKOWNICE



WAŻNE

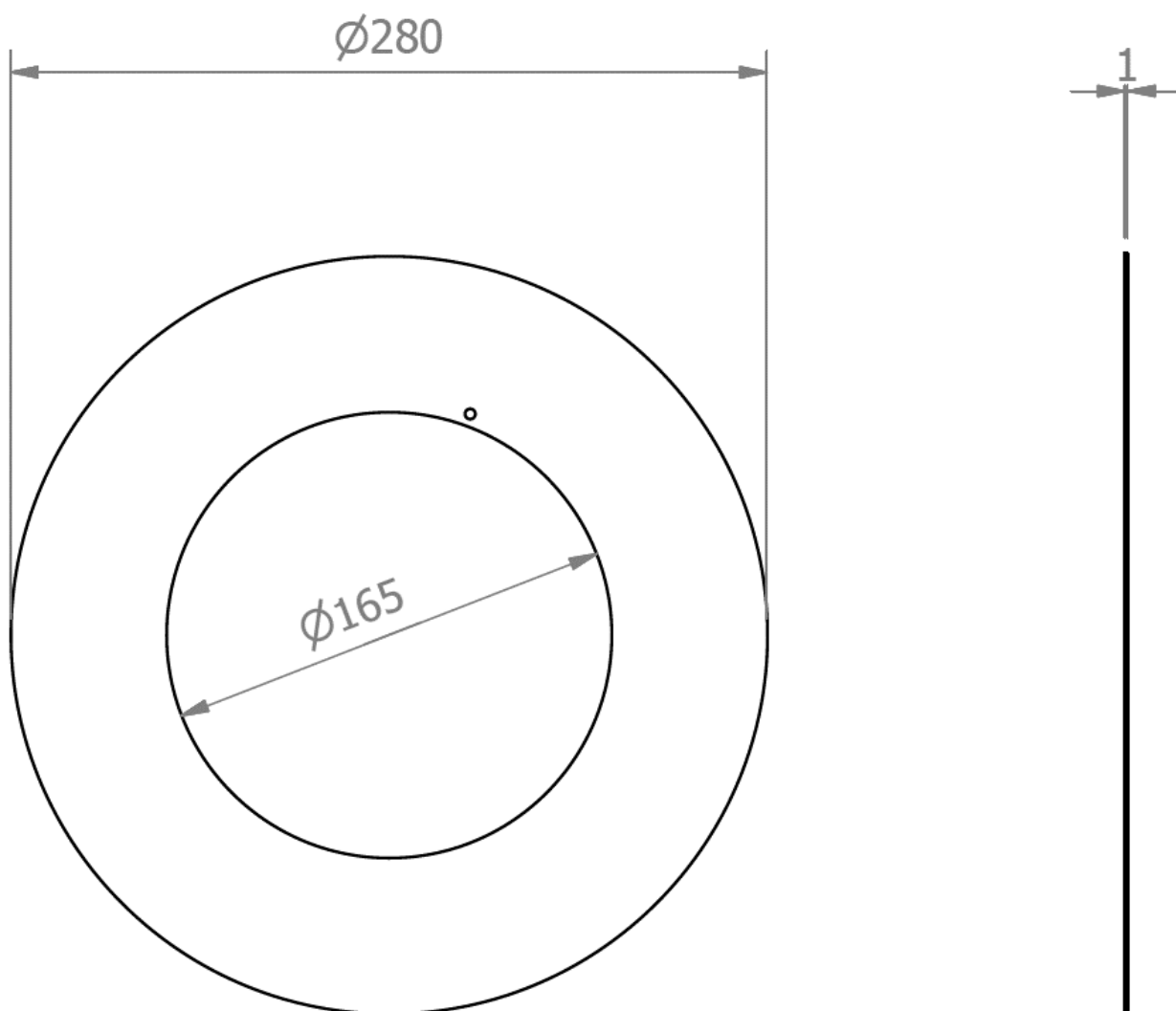
Montażu maskownicy powinna dokonywać osoba posiadająca odpowiednie uprawnienia.

WSKAZÓWKI BEZPIECZEŃSTWA

Przed przystąpieniem do jakiegokolwiek pracy przy maskownicy należy najpierw wyłączyć napięcie zasilające!

PRZEZNACZENIE

MASK-CIILEDM-222x280 maskuje wielkość otworu montażowego \varnothing 222 mm przy wymianie oprawy oświetleniowej na oprawę CIRCLE II M.



Zestaw zawiera: maskownica \varnothing 280 mm x 1, dystanse przedłużające do łapek x 2, śruby montażowe do dystansów x 2.

INSTRUKCJA MONTAŻU ORAZ EKSPLOATACJI



WAŻNE

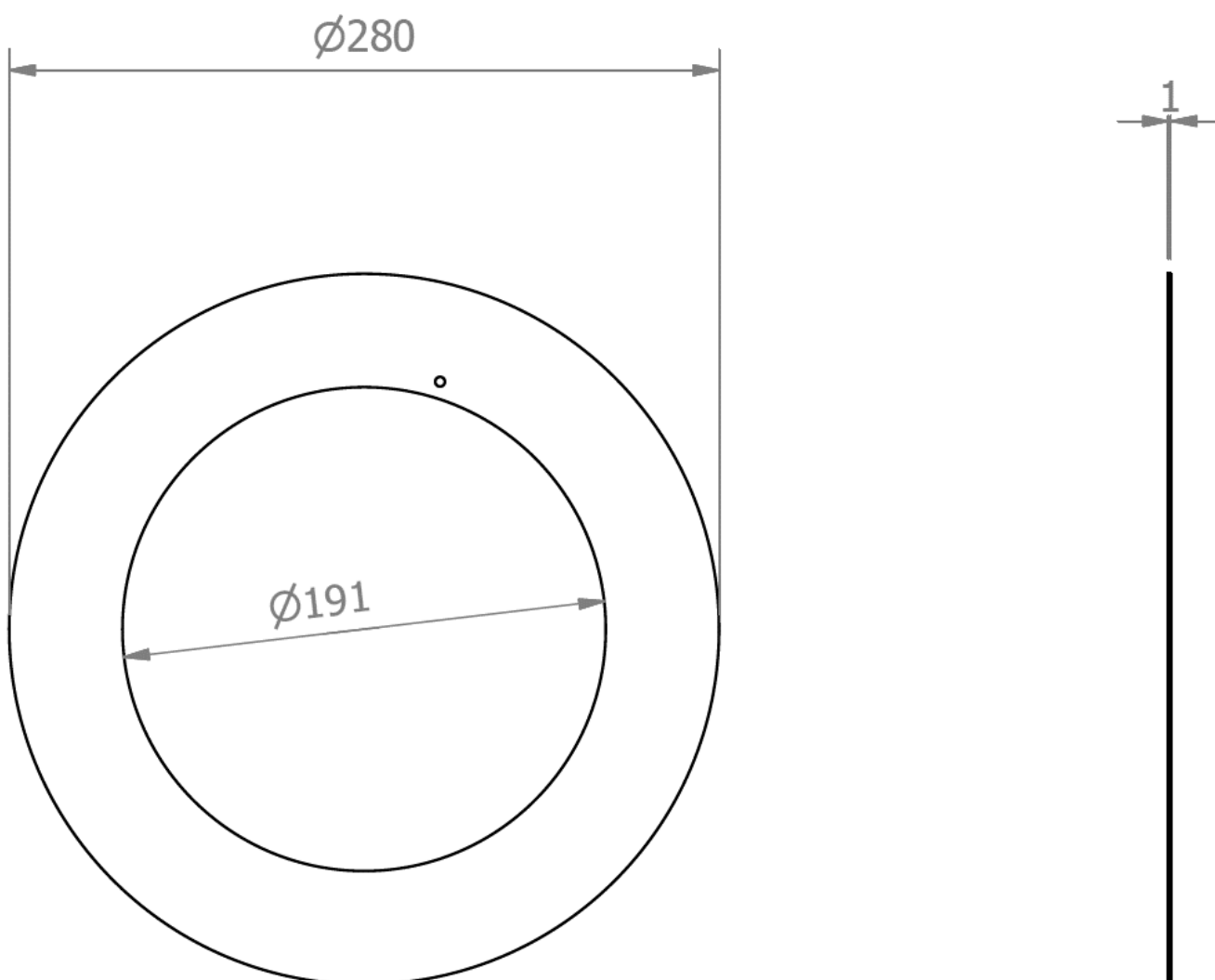
Montażu maskownicy powinna dokonywać osoba posiadająca odpowiednie uprawnienia.

WSKAZÓWKI BEZPIECZEŃSTWA

Przed przystąpieniem do jakiegokolwiek pracy przy maskownicy należy najpierw wyłączyć napięcie zasilające!

PRZEZNACZENIE

MASK-CIILEDL-242x280 maskuje wielkość otworu montażowego \varnothing 242 mm przy wymianie oprawy oświetleniowej na oprawę CIRCLE II L.



Zestaw zawiera: maskownica \varnothing 280 mm x 1, dystanse przedłużające do łapek x 2, śruby montażowe do dystansów x 2.