

# KARTA KATALOGOWA - MASKOWNICE



## WAŻNE

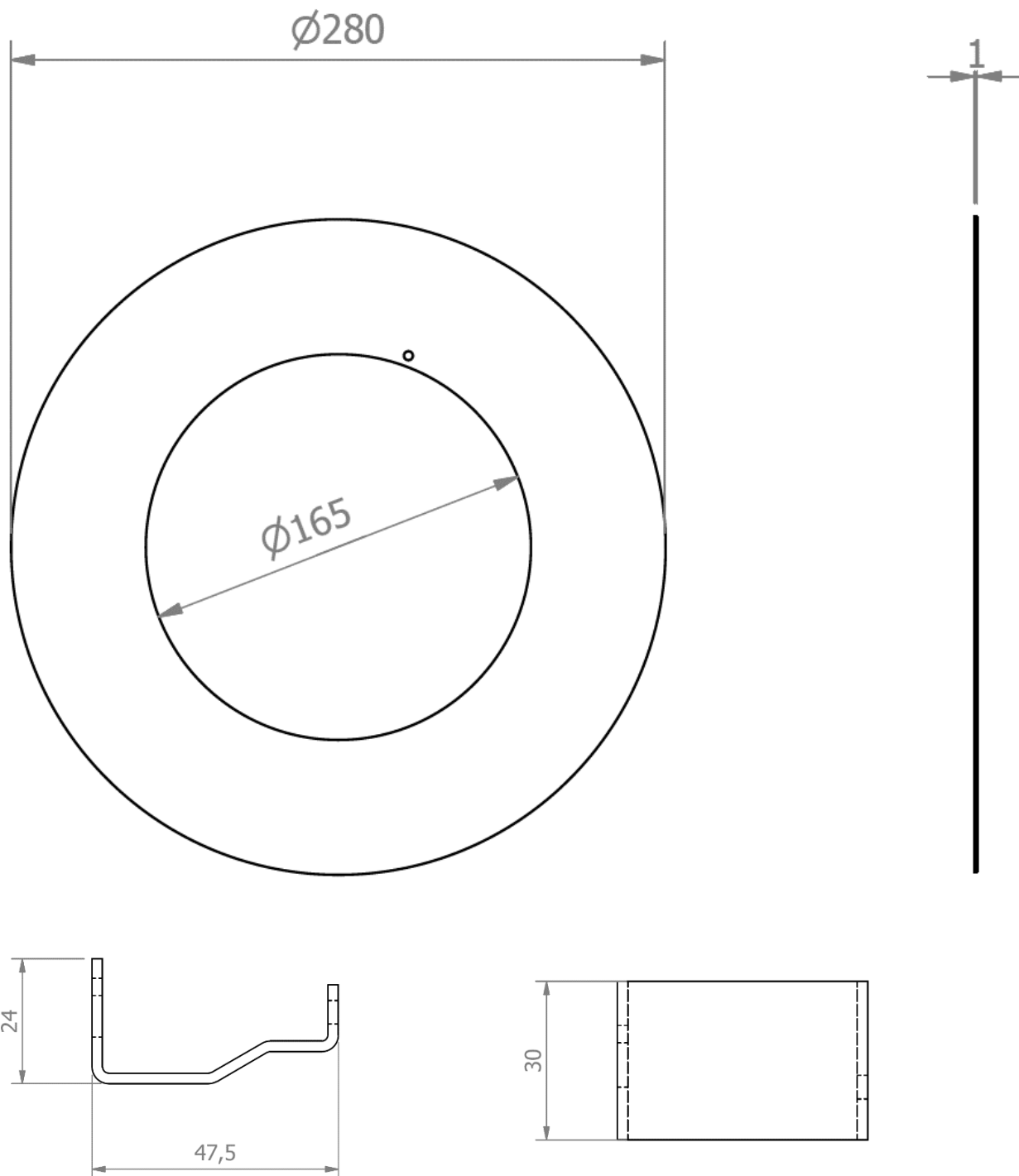
Montażu maskownicy powinna dokonywać osoba posiadająca odpowiednie uprawnienia.

## WSKAZÓWKI BEZPIECZEŃSTWA

Przed przystąpieniem do jakiegokolwiek pracy przy maskownicy należy najpierw wyłączyć napięcie zasilające!

## PRZEZNACZENIE

MASK-ROUND-240x280 maskuje wielkość otworu montażowego  $\varnothing$  240 mm przy wymianie oprawy oświetleniowej na oprawę ROUND .



Zestaw zawiera: maskownica  $\varnothing$ 280 mm x 1, dystanse przedłużające do łapek x 2, śruby montażowe do dystansów x 2.

# INSTRUKCJA MONTAŻU ORAZ EKSPLOATACJI



## WAŻNE

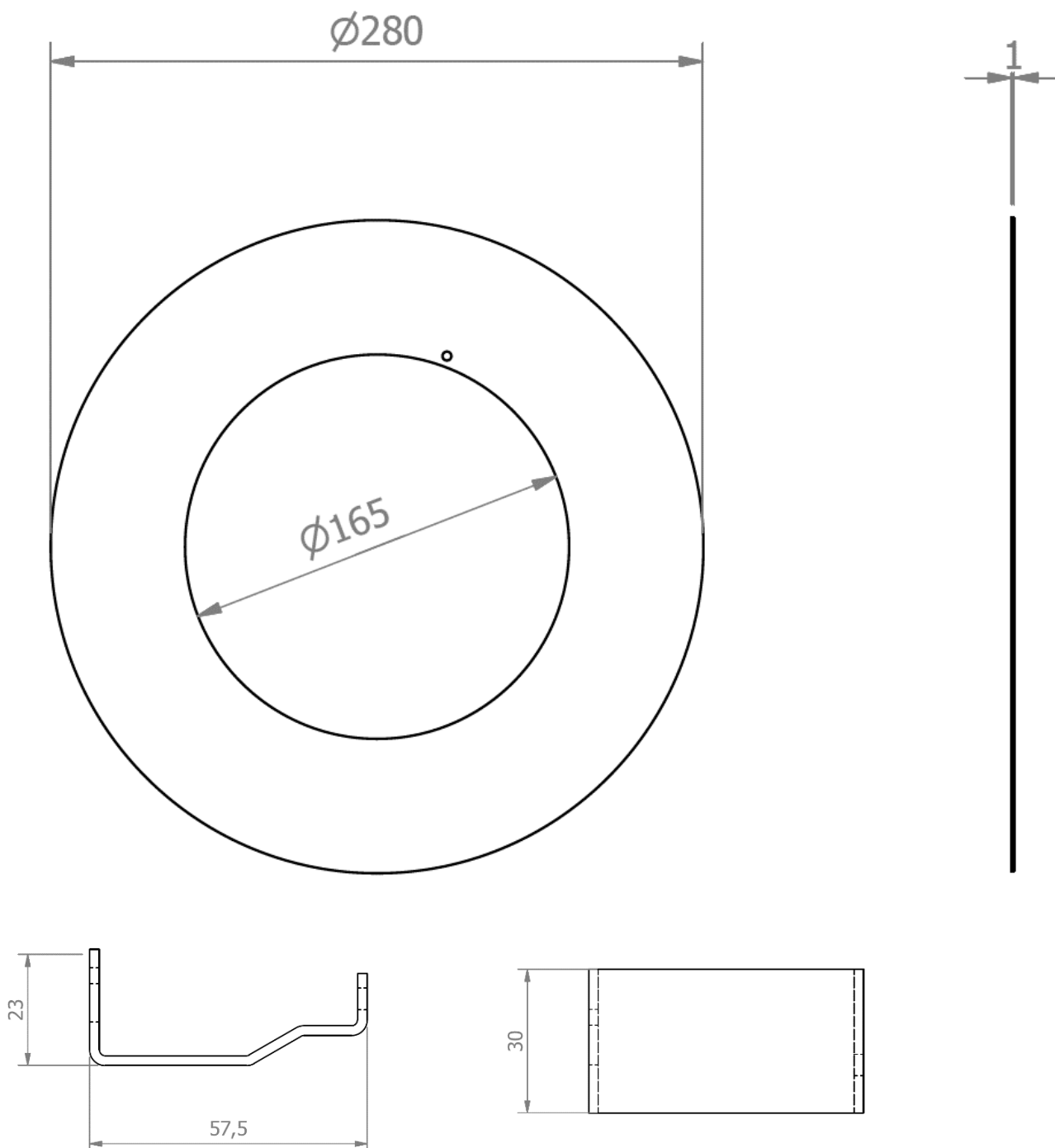
Montażu maskownicy powinna dokonywać osoba posiadająca odpowiednie uprawnienia.

## WSKAZÓWKI BEZPIECZEŃSTWA

Przed przystąpieniem do jakiegokolwiek pracy przy maskownicy należy najpierw wyłączyć napięcie zasilające!

## PRZEZNACZENIE

MASK-ROUND-260x280 maskuje wielkość otworu montażowego  $\varnothing$  260 mm przy wymianie oprawy oświetleniowej na oprawę ROUND .



Zestaw zawiera: maskownica  $\varnothing 280$  mm x 1, dystanse przedłużające do łapek x 2, śruby montażowe do dystansów x 2.