

KARTA KATALOGOWA - MASKOWNICE



WAŻNE

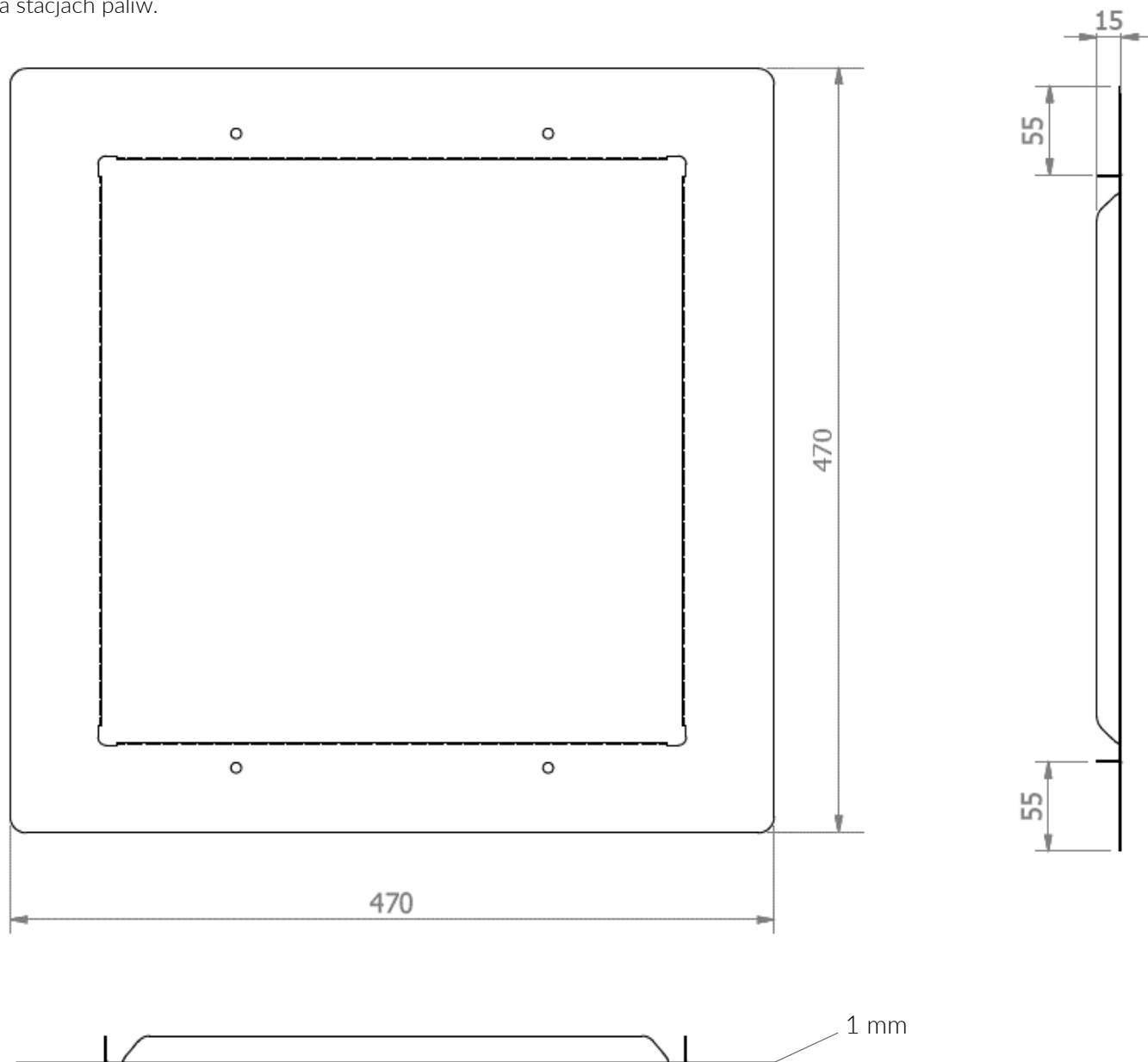
Montażu maskownicy powinna dokonywać osoba posiadająca odpowiednie uprawnienia.

WSKAZÓWKI BEZPIECZEŃSTWA

Przed przystąpieniem do jakiegokolwiek pracy przy maskownicy należy najpierw wyłączyć napięcie zasilające!

PRZEZNACZENIE

MASK-II-470x470 koryguje wielkość otworu montażowego przy wymianie oświetlenia na oprawę PETROL 2.0 w wiatkach na stacjach paliw.



Montaż na śrubach do belek poprzecznych montowanych w suficie.

INSTRUKCJA MONTAŻU ORAZ EKSPLOATACJI



WAŻNE

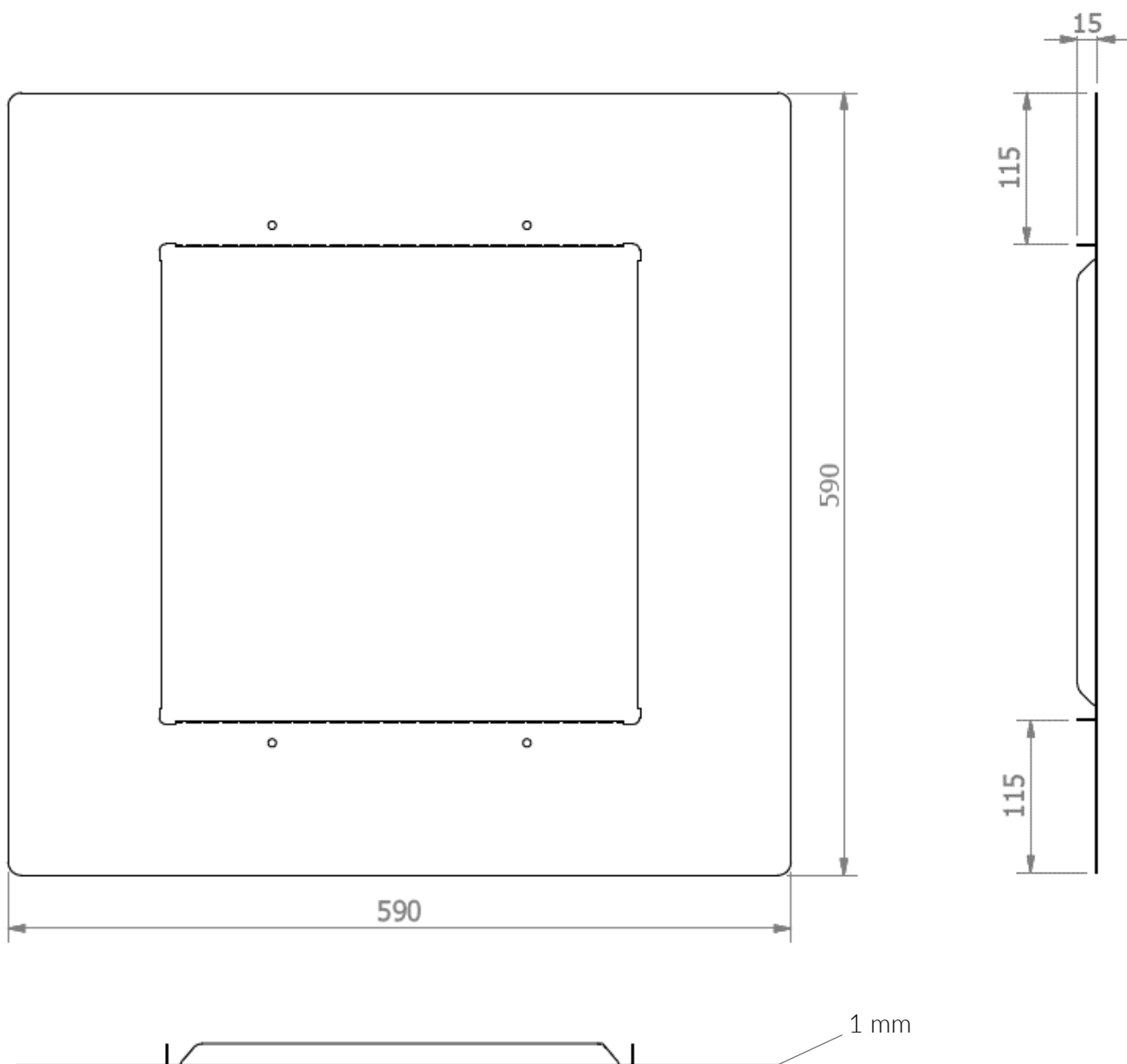
Montażu maskownicy powinna dokonywać osoba posiadająca odpowiednie uprawnienia.

WSKAZÓWKI BEZPIECZEŃSTWA

Przed przystąpieniem do jakiegokolwiek pracy przy maskownicy należy najpierw wyłączyć napięcie zasilające!

PRZEZNACZENIE

MASK-II-590x590 koryguje wielkość otworu montażowego przy wymianie oświetlenia na oprawę PETROL 2.0 w wiatkach na stacjach paliw.



Montaż na śrubach do belek poprzecznych montowanych w suficie.

INSTRUKCJA MONTAŻU ORAZ EKSPLOATACJI



WAŻNE

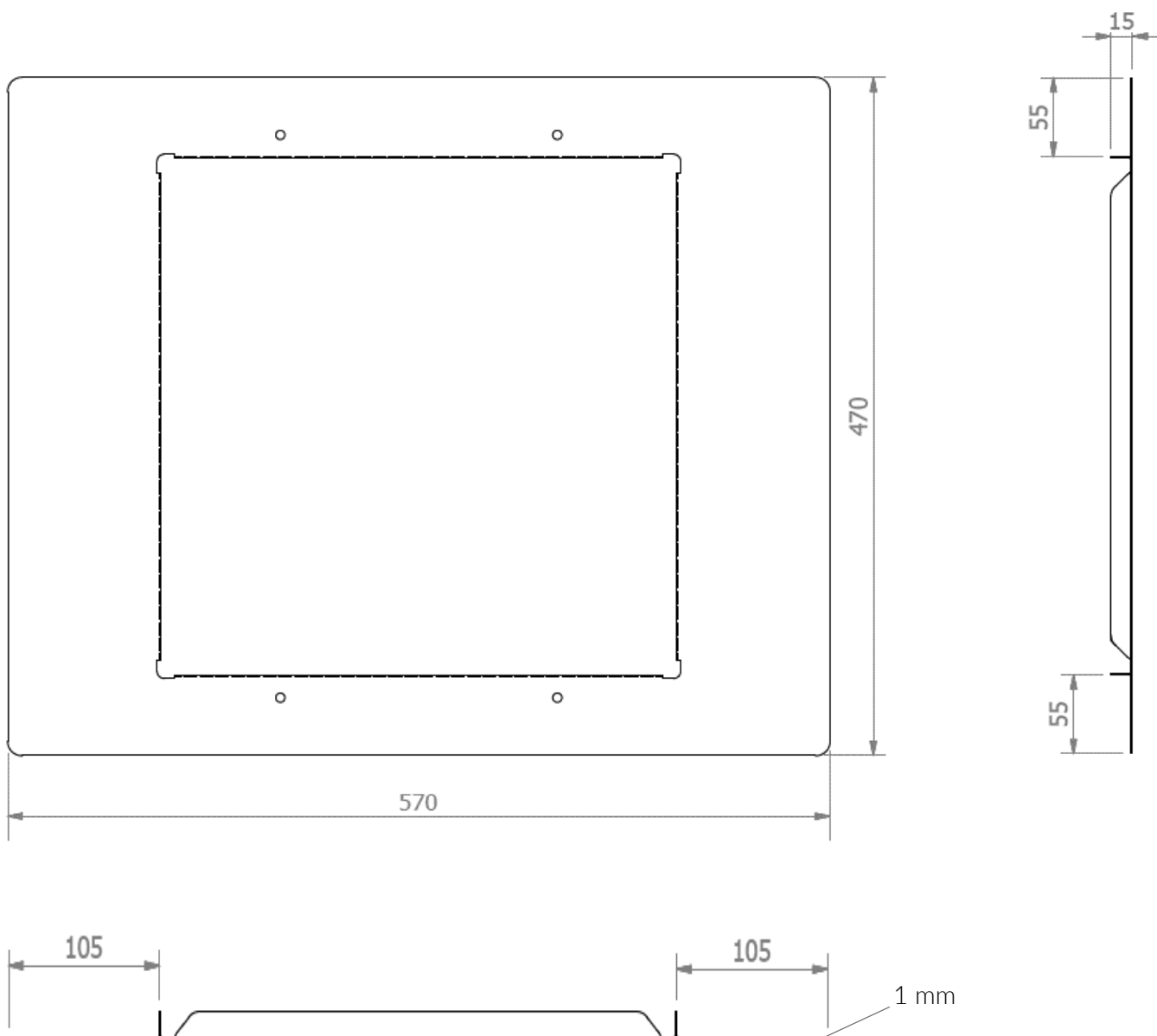
Montażu maskownicy powinna dokonywać osoba posiadająca odpowiednie uprawnienia.

WSKAZÓWKI BEZPIECZEŃSTWA

Przed przystąpieniem do jakiegokolwiek pracy przy maskownicy należy najpierw wyłączyć napięcie zasilające!

PRZEZNACZENIE

MASK-II-570x470 koryguje wielkość otworu montażowego przy wymianie oświetlenia na oprawę PETROL 2.0 w wiatkach na stacjach paliw.



Montaż na śrubach do belek poprzecznych montowanych w suficie.

INSTRUKCJA MONTAŻU ORAZ EKSPLOATACJI



WAŻNE

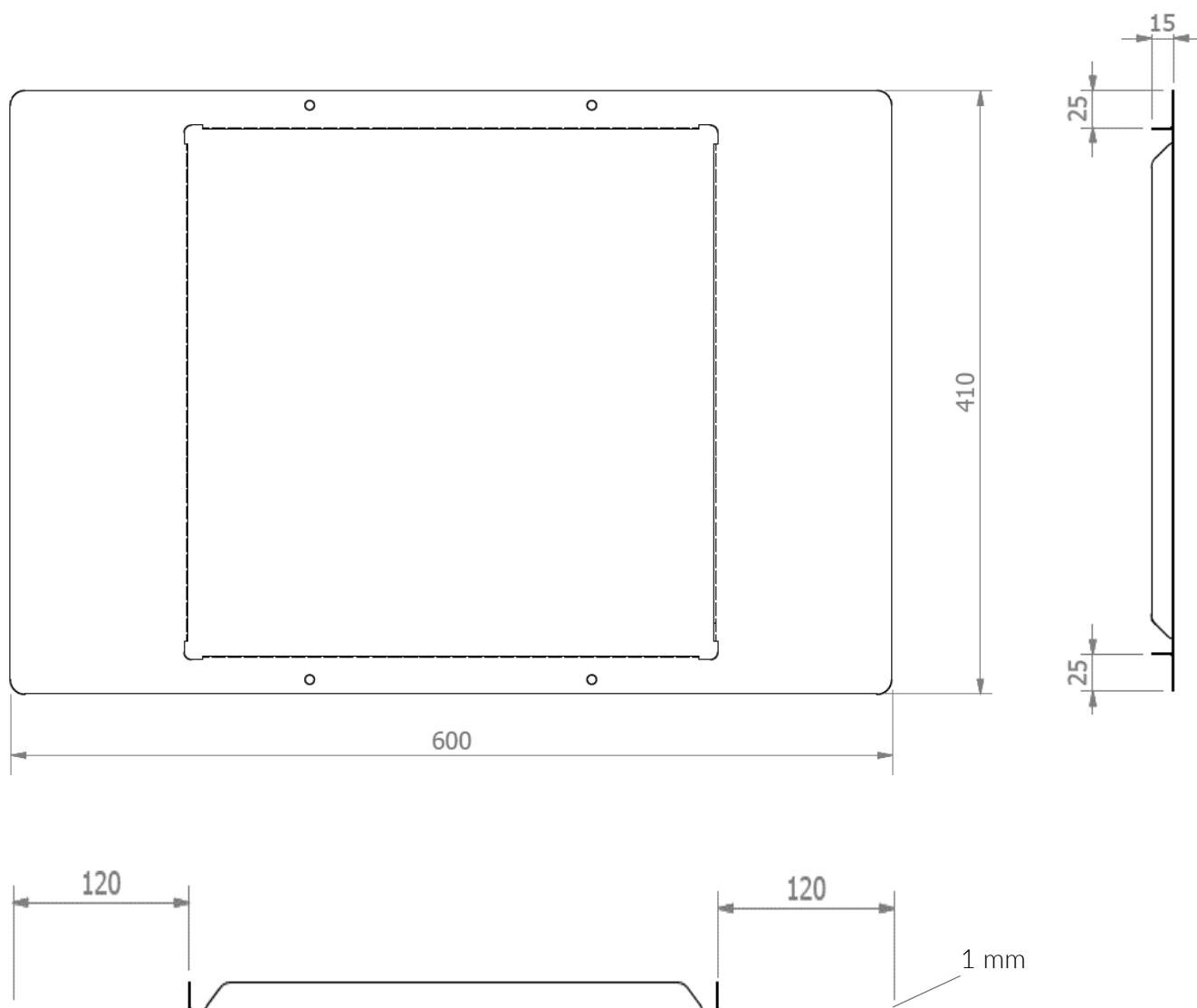
Montażu maskownicy powinna dokonywać osoba posiadająca odpowiednie uprawnienia.

WSKAZÓWKI BEZPIECZEŃSTWA

Przed przystąpieniem do jakiegokolwiek pracy przy maskownicy należy najpierw wyłączyć napięcie zasilające!

PRZEZNACZENIE

MASK-II-600x410 koryguje wielkość otworu montażowego przy wymianie oświetlenia na oprawę PETROL 2.0 w wiatach na stacjach paliw



Montaż na śrubach do belek poprzecznych montowanych w suficie.

INSTRUKCJA MONTAŻU ORAZ EKSPLOATACJI



WAŻNE

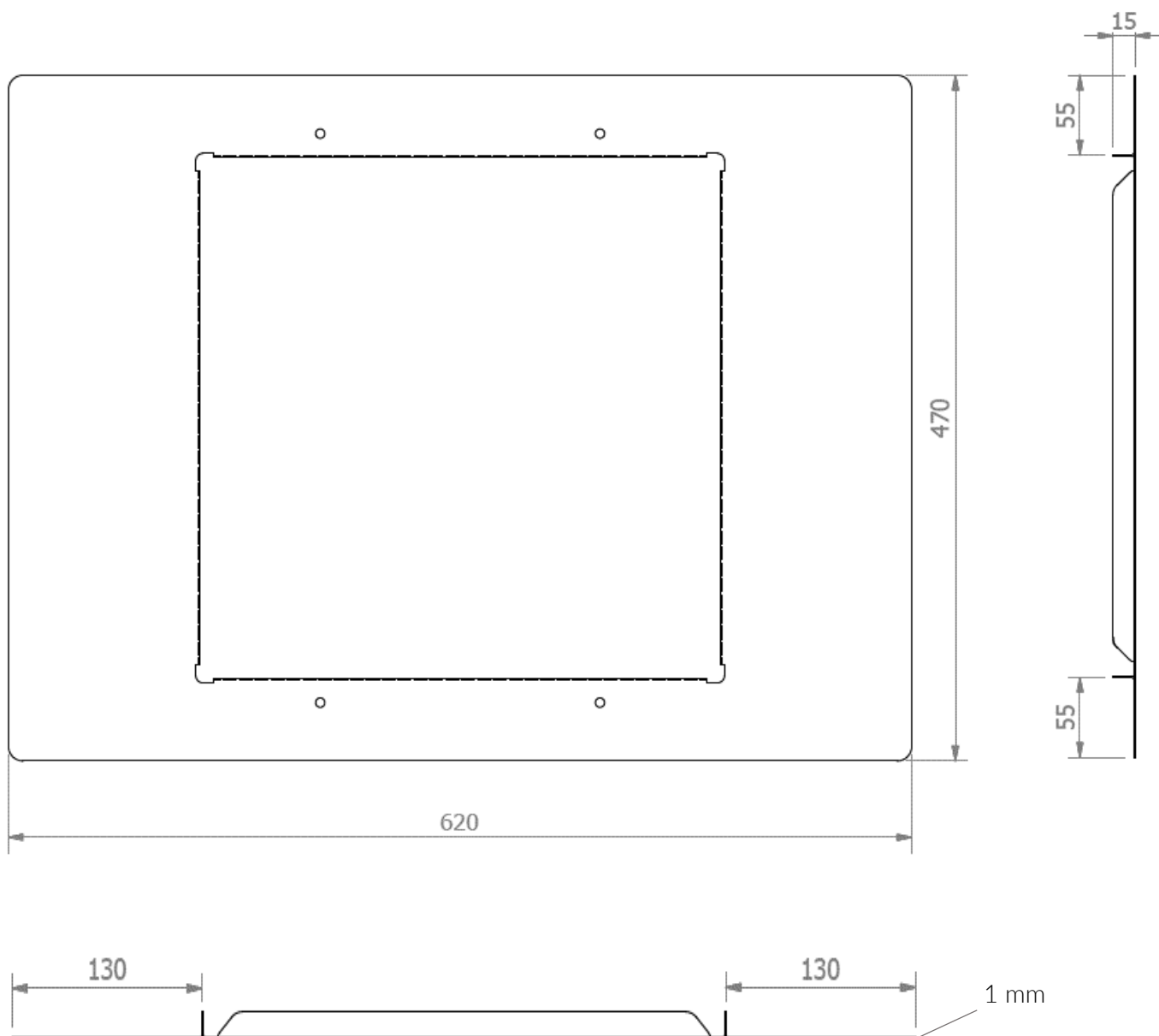
Montażu maskownicy powinna dokonywać osoba posiadająca odpowiednie uprawnienia.

WSKAZÓWKI BEZPIECZEŃSTWA

Przed przystąpieniem do jakiegokolwiek pracy przy maskownicy należy najpierw wyłączyć napięcie zasilające!

PRZEZNACZENIE

MASK-II-620x470 koryguje wielkość otworu montażowego przy wymianie oświetlenia na oprawę PETROL 2.0 w wiatach na stacjach paliw.



Montaż na śrubach do belek poprzecznych montowanych w suficie.

INSTRUKCJA MONTAŻU ORAZ EKSPLOATACJI



WAŻNE

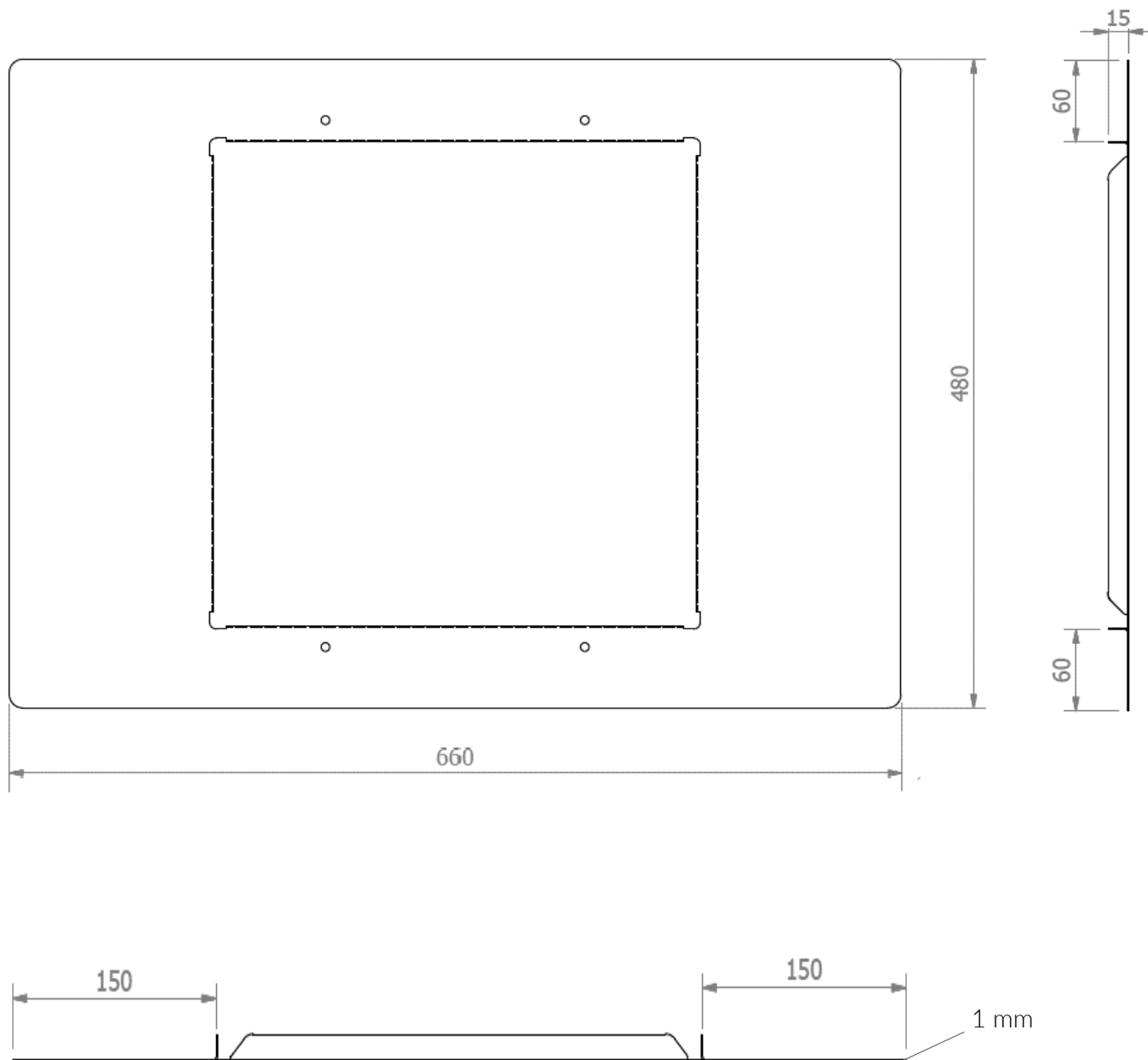
Montaż maskownicy powinna dokonywać osoba posiadająca odpowiednie uprawnienia.

WSKAZÓWKI BEZPIECZEŃSTWA

Przed przystąpieniem do jakiegokolwiek pracy przy maskownicy należy najpierw wyłączyć napięcie zasilające!

PRZEZNACZENIE

MASK-II-660x480 koryguje wielkość otworu montażowego przy wymianie oświetlenia na oprawę PETROL 2.0 w wiatkach na stacjach paliw.



Montaż na śrubach do belek poprzecznych montowanych w suficie.

INSTRUKCJA MONTAŻU ORAZ EKSPLOATACJI



WAŻNE

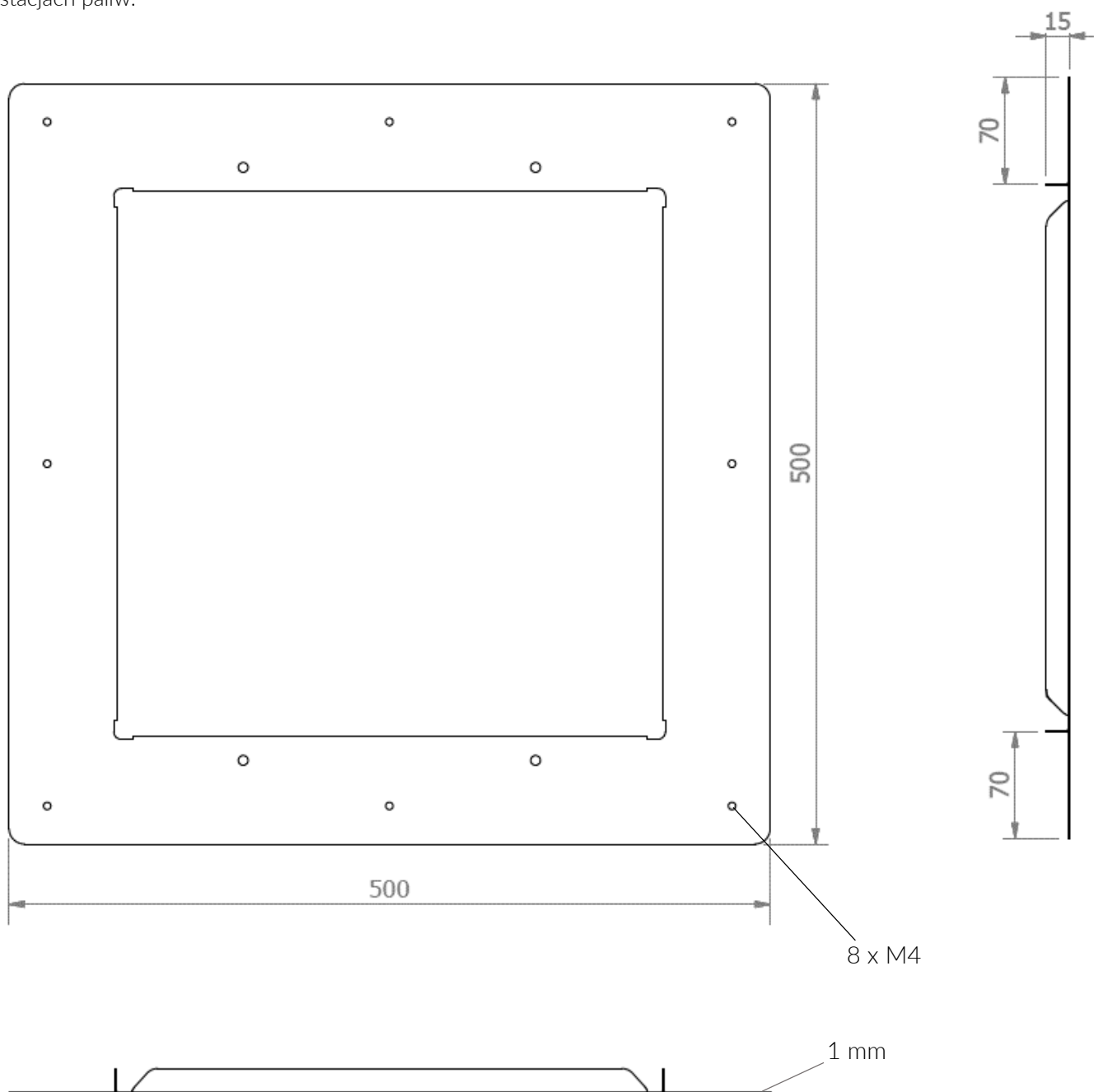
Montażu maskownicy powinna dokonywać osoba posiadająca odpowiednie uprawnienia.

WSKAZÓWKI BEZPIECZEŃSTWA

Przed przystąpieniem do jakiegokolwiek pracy przy maskownicy należy najpierw wyłączyć napięcie zasilające!

PRZEZNACZENIE

MASK-II-500x500 koryguje wielkość otworu montażowego przy wymianie oświetlenia na oprawę PETROL 2.0 w wiatach na stacjach paliw.



Montaż na śrubach do sufitu (brak śrub M4 w zestawie) oraz belek poprzecznych montowanych w suficie.

INSTRUKCJA MONTAŻU ORAZ EKSPLOATACJI



WAŻNE

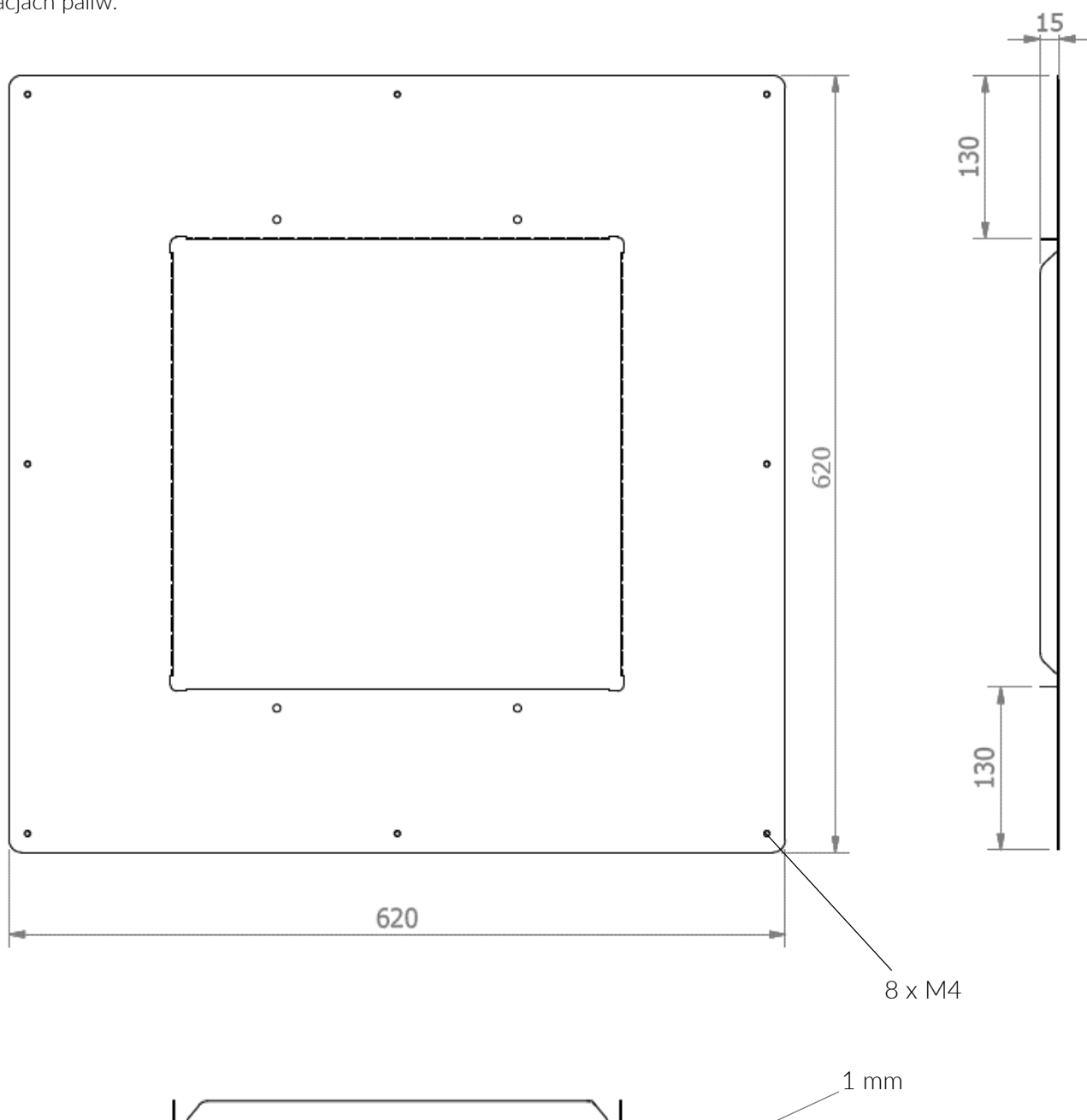
Montażu maskownicy powinna dokonywać osoba posiadająca odpowiednie uprawnienia.

WSKAZÓWKI BEZPIECZEŃSTWA

Przed przystąpieniem do jakiegokolwiek pracy przy maskownicy należy najpierw wyłączyć napięcie zasilające!

PRZEZNACZENIE

MASK-II-620x620 koryguje wielkość otworu montażowego przy wymianie oświetlenia na oprawę PETROL 2.0 w wiatach na stacjach paliw.



Montaż na śrubach do sufitu (brak śrub M4 w zestawie) oraz belek poprzecznych montowanych w suficie.

INSTRUKCJA MONTAŻU ORAZ EKSPLOATACJI



WAŻNE

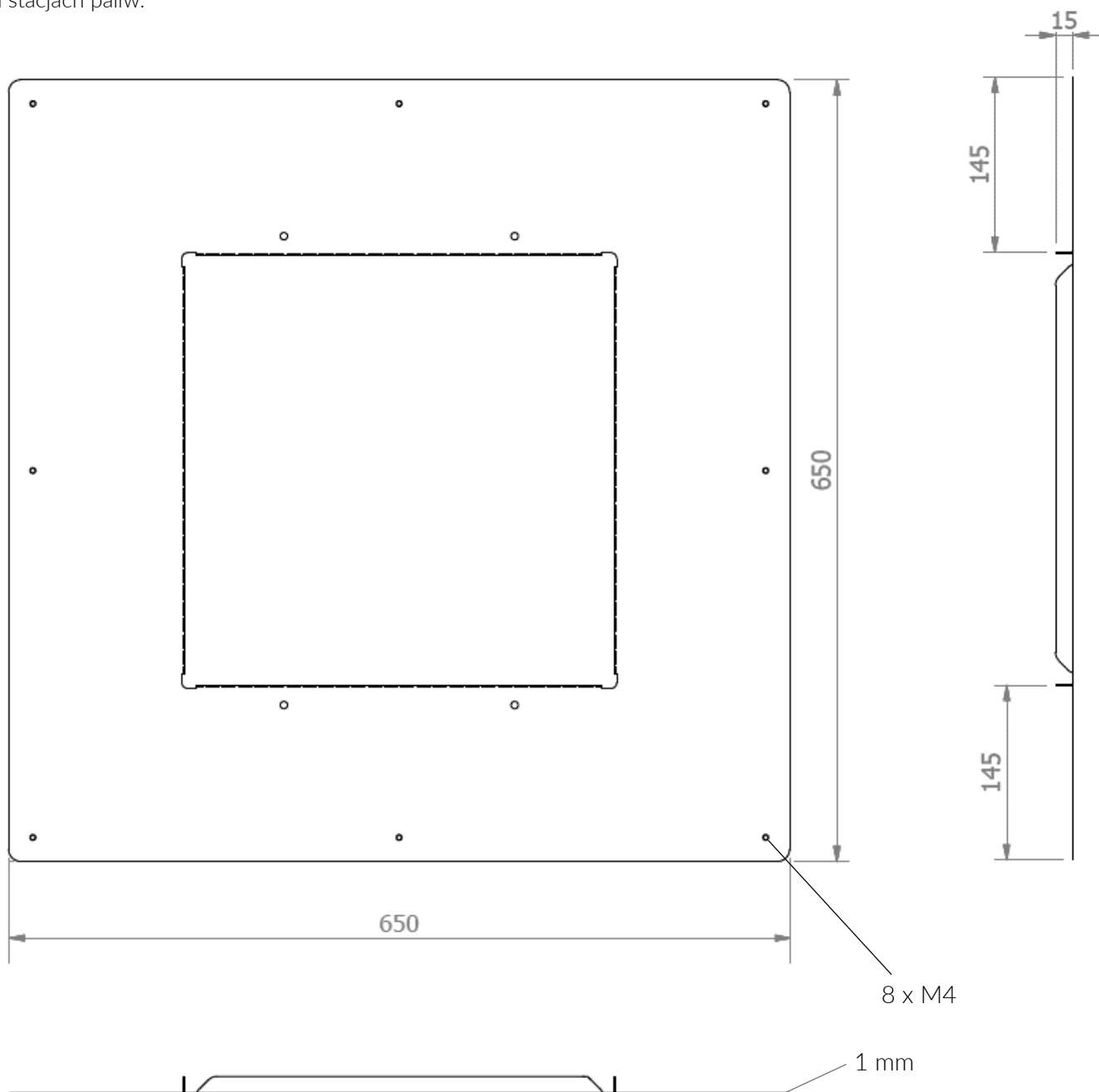
Montażu maskownicy powinna dokonywać osoba posiadająca odpowiednie uprawnienia.

WSKAZÓWKI BEZPIECZEŃSTWA

Przed przystąpieniem do jakiegokolwiek pracy przy maskownicy należy najpierw wyłączyć napięcie zasilające!

PRZEZNACZENIE

MASK-II-650x650 koryguje wielkość otworu montażowego przy wymianie oświetlenia na oprawę PETROL 2.0 w wiatach na stacjach paliw.



Montaż na śrubach do sufitu (brak śrub M4 w zestawie) oraz belek poprzecznych montowanych w suficie.

INSTRUKCJA MONTAŻU ORAZ EKSPLOATACJI



WAŻNE

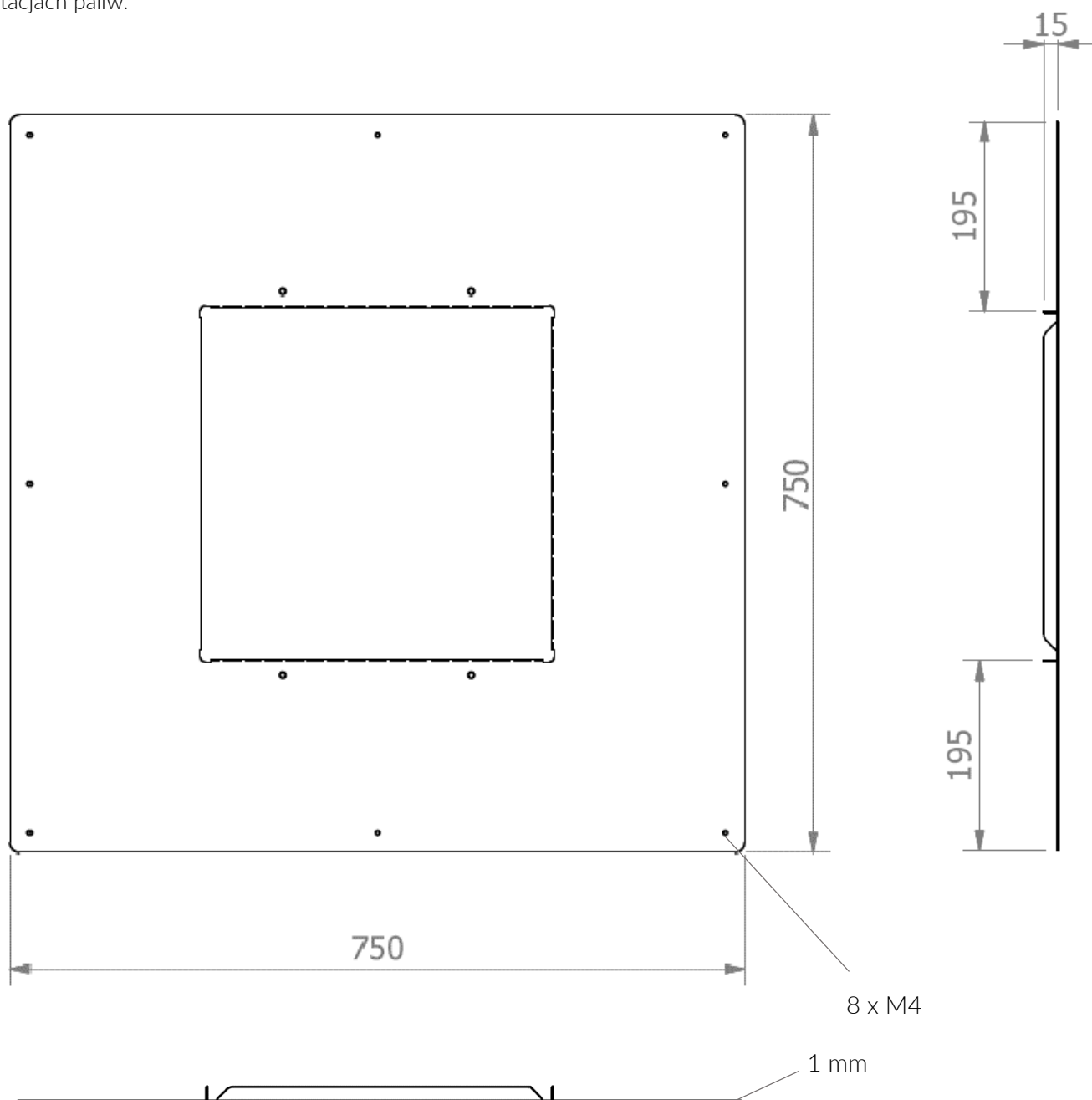
Montażu maskownicy powinna dokonywać osoba posiadająca odpowiednie uprawnienia.

WSKAZÓWKI BEZPIECZEŃSTWA

Przed przystąpieniem do jakiegokolwiek pracy przy maskownicy należy najpierw wyłączyć napięcie zasilające!

PRZEZNACZENIE

MASK-II-750x750 koryguje wielkość otworu montażowego przy wymianie oświetlenia na oprawę PETROL 2.0 w wiatkach na stacjach paliw.



Montaż na śrubach do sufitu (brak śrub M4 w zestawie) oraz belek poprzecznych montowanych w suficie.