

KARTA KATALOGOWA - OBUDOWA NATYNKOWA



WAŻNE

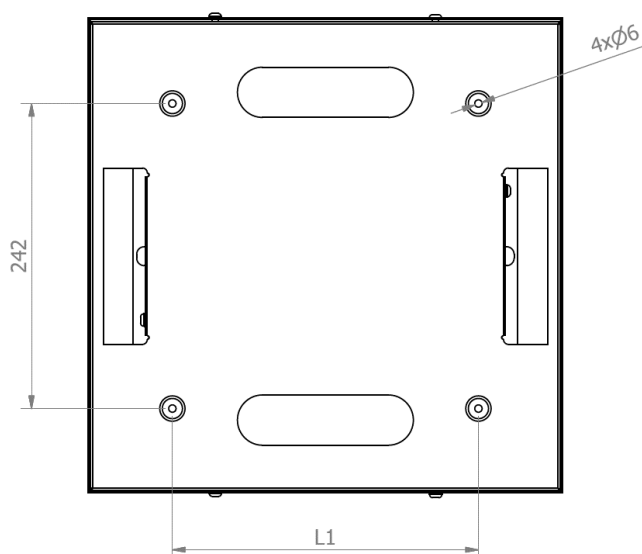
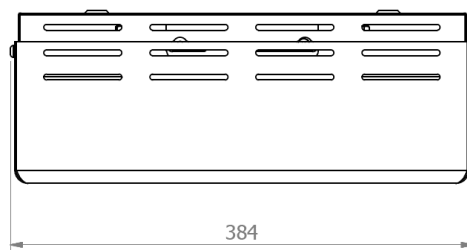
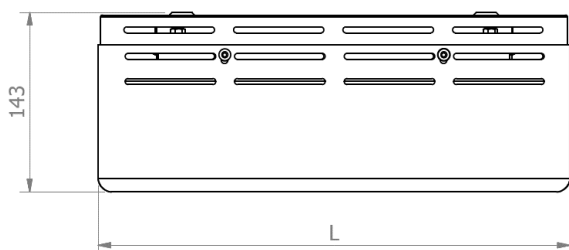
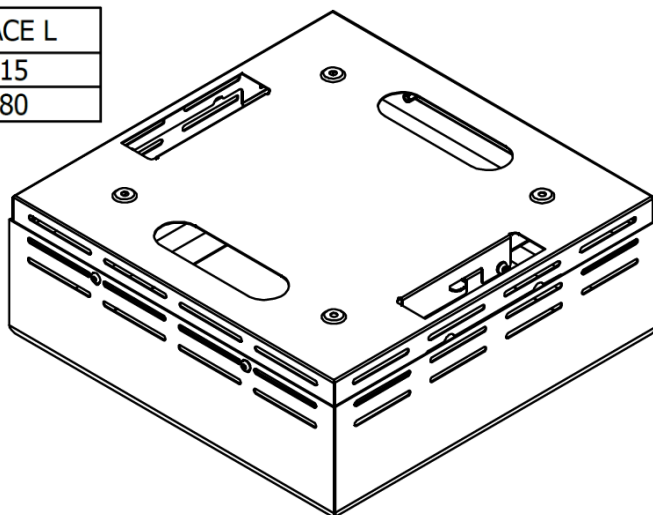
Montażu obudowy powinna dokonywać osoba posiadająca odpowiednie uprawnienia.

WSKAZÓWKI BEZPIECZEŃSTWA

Przed przystąpieniem do jakiegokolwiek pracy przy obudowie należy najpierw wyłączyć napięcie zasilające!

Obudowa natynkowa dla oprawy SPACE

	SPACE S	SPACE M	SPACE L
L	377	508	615
L1	243	374	480



KARTA KATALOGOWA - OBUDOWA NATYNKOWA



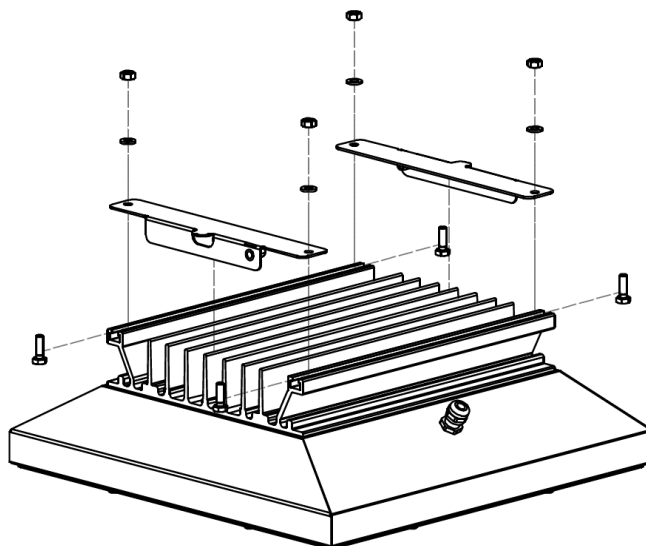
WAŻNE

Montażu obudowy powinna dokonywać osoba posiadająca odpowiednie uprawnienia.

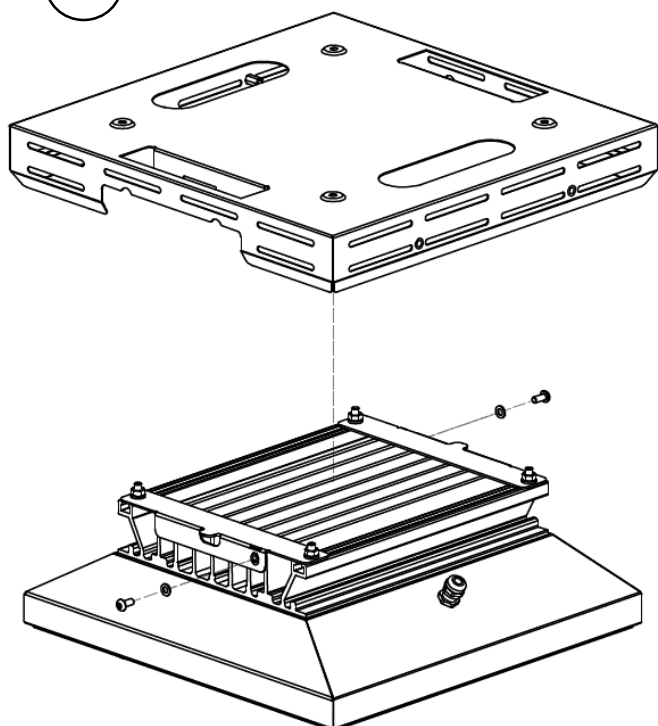
WSKAZÓWKI BEZPIECZEŃSTWA

Przed przystąpieniem do jakiegokolwiek pracy przy obudowie należy najpierw wyłączyć napięcie zasilające!

1



2



3

