

# INSTRUKCJA MONTAŻU ORAZ EKSPLOATACJI



## WAŻNE

Montażu oprawy powinna dokonywać osoba posiadająca odpowiednie uprawnienia.

## WSKAZÓWKI BEZPIECZEŃSTWA

Przed przystąpieniem do jakiegokolwiek pracy przy oprawie należy najpierw wyłączyć napięcie zasilające!

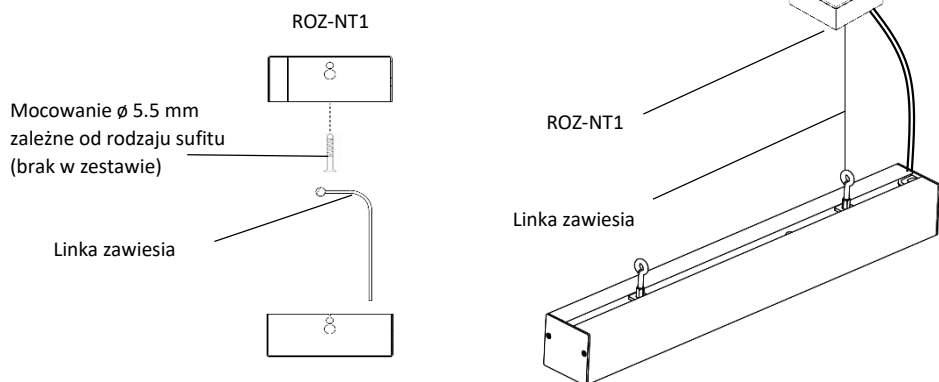
## PRZEZNACZENIE:

I-LINE 2.0 w zależności od modelu mogą być montowane natynkowo, naściennie (elementy montażowe dostępne jako osobne akcesorium), zwieszane samodzielnie (solo) lub łączone w linie świetlne. Oprawy przeznaczone są do oświetlania biur, urzędów lub instytucji.

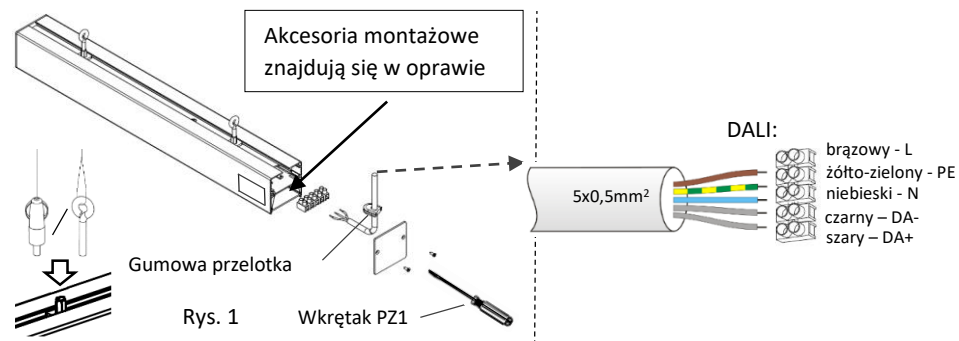
## PROCEDURA MONTAŻU OPRAWY I-LINE 2.0 solo:

1. Wyłączyć napięcie zasilające.
2. Przygotować otwory montażowe w suficie oraz akcesoria montażowe w oprawie.
3. Przykręcić przygotowane zawiesia do nakrętek szynowych w profilu oprawy, (w razie konieczności zamocować do sufitu podsufitkę natynkową ROZ-NT1 zgodnie z dedykowaną instrukcją) i zawiesić oprawę.
4. Odkręcić zaślepkę oprawy od strony tabliczki znamionowej, znajduje się tam wycięcie w profilu z gumową przelotką (wkrętakiem PZ1), przełożyć przewód zasilający przez gumową przelotkę (Rys. 1).
5. Podłączyć przewód zasilający do kostki przyłączeniowej znajdującej się wewnątrz oprawy zgodnie ze schematem, zakręcić zaślepkę.
6. Sprawdzić poprawność montażu mechanicznego.
7. Włączyć napięcie zasilające.

Kod	Rozstaw otworów montażowych R [mm]
I-LINE 2.0-490	419
I-LINE 2.0-600	505
I-LINE 2.0-980	907
I-LINE 2.0-1200	1050
I-LINE 2.0-1471	1365
I-LINE 2.0-1950	1853
I-LINE 2.0-2440	2347

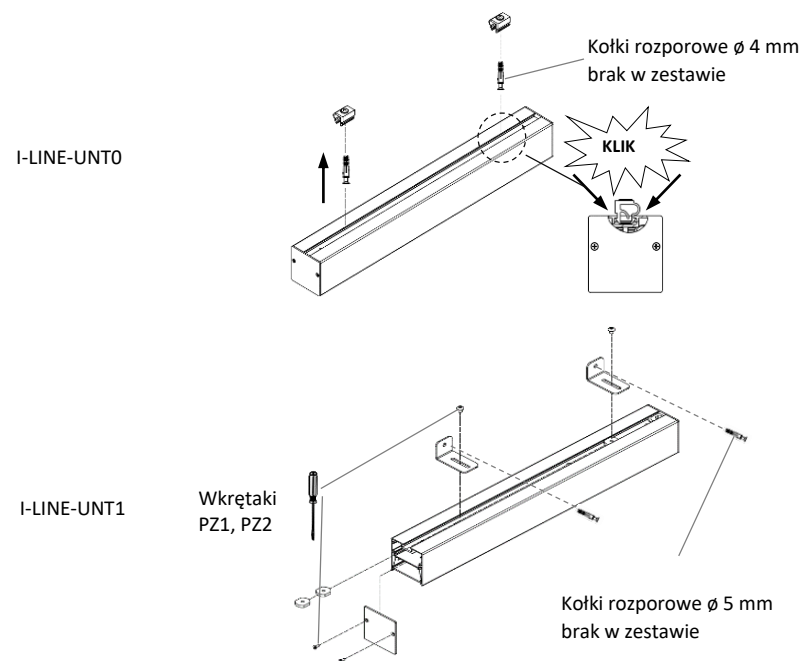


## OPRAWA IP44, PRZYŁĄCZ IP20:



Oprawy solowe I-LINE 2.0 można łączyć w proste formy geometrycznej jak: kwadrat, prostokąt, krzyż, trójkąt oraz gwiazda za pomocą łączników spinających. Zestaw zawiera elementy niezbędne do montażu łączników. Szczegóły przedstawione zostały w dedykowanej instrukcji montażu łączników.

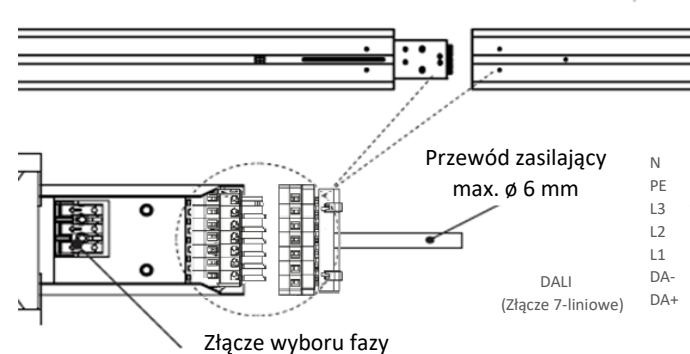
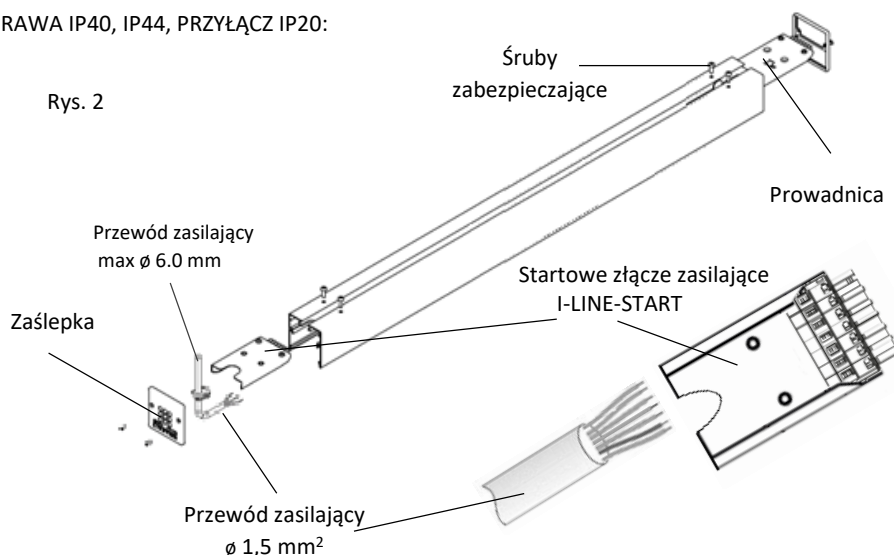
Opcjonalny montaż oprawy I-LINE 2.0 SOLO natynkowo za pomocą dodatkowych uchwytów: natynkowych (I-LINE-UNTO – 2 szt.) lub kątowych (I-LINE-UNT1 – 2 szt.)



## PROCEDURA MONTAŻU OPRAWY I-LINE 2.0 (LIGHT LINES):

1. Wyłączyć napięcie zasilające.
2. Do otworów szynowych oprawy wsunąć przygotowane zawiesia linkowe wraz z uchwytemi.
3. Podłączenie przewodu zasilającego do złącza zasilającego:
  - przewód zasilający przełożyć przez gumową przelotkę
  - podłączyć do złącza startowego (Rys. 2).
  - przykręcić zaślepkę
4. Na zawiesiach linkowych zamontować kolejne oprawy I-LINE (w razie konieczności zamocować do sufitu podsufitkę natynkową ROZ-NT1 zgodnie z dedykowaną instrukcją) i zawiesić oprawę. Wybrać przewód zasilający na złączu wyboru fazy. Połączenie opraw odbywa się poprzez wsunięcie prowadnicy w profil aluminiowy i połączenie środkowych złączy zasilających.
5. Sprawdzić czy oprawy są zamontowane w poziomie (w razie potrzeby poprzez wkręcenie lub wykręcenie wyregulować długość zawiesia – UWAGA! Śruba regulacyjna musi pozostać minimum 7 mm w uchwycie).
6. Kolejne oprawy dołączyć do zamontowanych wcześniej opraw postępując zgodnie z punktami 5, 6 i 7.
7. Zakończenie linii świetlnej wykonać przez wykręcenie śrub zabezpieczających i wsunięcie prowadnicy ze złączem elektrycznym do wnętrza oprawy, następnie zamontować zaślepkę zamykającą (Rys. 2).
8. Sprawdzić poprawność montażu mechanicznego.
9. Nie należy przekraczać maksymalnej liczby opraw pracujących w jednej linii świetlnej.
10. Sprawdzić poprawność montażu elektrycznego.
11. Włączyć napięcie zasilania.

## OPRAWA IP40, IP44, PRZYŁĄCZ IP20:

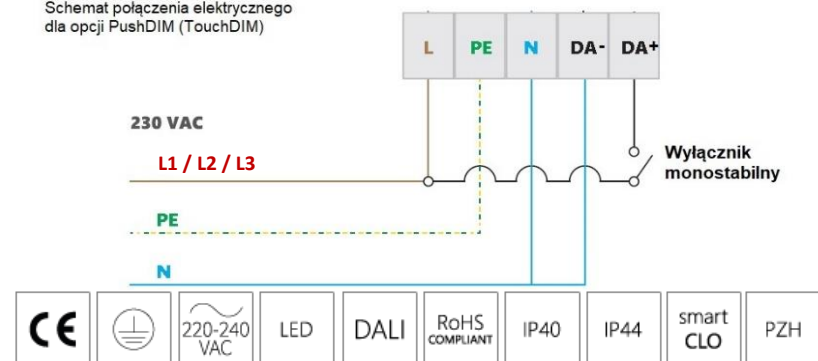


Długość linii świetlnej I-LINE 2.0 zależy od obciążenia złącza. Maksymalne dopuszczalne obciążenie złącza = 12 A, maksymalna dopuszczalna moc na fazę = 2,6 kW

Instrukcja PushDIM



Schemat połączenia elektrycznego dla opcji PushDIM (TouchDIM)



### KONSERWACJA:

Aby zapewnić optymalny strumień świetlny emitowany z oprawy należy okresowo przeprowadzać konserwację klosza zabezpieczającego. W tym celu należy stosować ogólnodostępne środki czyszczące. Nie stosować do mycia strumienia wody pod ciśnieniem. Nie stosować środków żrących i rozpuszczalników. Do przetarcia oprawy do sucha stosować miękką szmatkę.

### GWARANCJA PRODUKTU:

1. Poniższy produkt firmy MILOO-ELECTRONICS Sp. z o. o. został zaprojektowany i wyprodukowany w zgodzie z obowiązującymi normami. Za prawidłowe działanie i bezpieczeństwo użytkownika odpowiadają przeprowadzane w procesie produkcji kontrole jakości. Firma MILOO-ELECTRONICS Sp. z o. o. udziela gwarancji na prawidłową jakość i działanie oprawy oświetleniowej.
2. Gwarancja nie obejmuje odpowiedzialności za szkody wtórne powstałe na przedmiotach trzecich.
3. Świadczenie gwarancyjne polega na naprawie lub wymianie wadliwych części wg. wyboru producenta.
4. Gwarancja nie obejmuje uszkodzenia części podlegających zużyciu eksploatacyjnemu, uszkodzeń i usterek spowodowanych przez nieprawidłową obsługę lub konserwację.
5. W określonym okresie gwarancyjnym producent usunie braki spowodowane wadami materiałowymi lub wykonawczymi.
6. Gwarancja udzielana jest tylko w przypadku, jeżeli oprawa (nie rozłożona na części), wraz z krótkim opisem usterki, paragonem, rachunkiem zakupu (opatrzonym datą zakupu i pieczęcią sklepu) lub kopią faktury zakupowej zostanie odesłana lub dostarczona do siedziby MILOO-ELECTRONICS Sp. z o. o.

Ogólne warunki gwarancji znajdują się na stronie internetowej:

<https://www.emiloo.pl/pliki>

### SERWIS NAPRAWCZY:

W razie stwierdzenia usterek będących przedmiotem gwarancji prosimy o przesłanie lub dostarczenie produktu na nasz adres firmowy. Po upływie okresu gwarancji lub w razie usterek nie objętych gwarancją, naprawy pogwarancyjne wykonuje nasz serwis firmowy. Prosimy o przesłanie lub dostarczenie lampy na adres producenta w celu oględzin i indywidualnej wyceny. Źródło światła nie jest przewidziane do wymiany przez użytkownika. W przypadku uszkodzenia źródła światła należy skontaktować się z producentem.

W związku z ciągłym rozwojem produktów zastrzegamy sobie prawo do wprowadzania zmian konstrukcyjnych w oprawach oraz aktualizowania parametrów.

Data aktualizacji: 18.04.2023

